



FOTOPAST S DISPLEJEM R1722



PŘEKLAD ORIGINÁLNÍHO NÁVODU

Obsah

1. **Obecné informace**
 - 1.1 Informace o produktu
 - 1.2 Použití
 - 1.3 Model produktu
2. **Rychlý start**
 - 2.1 Baterie
 - 2.2 Vložení TF karty
 - 2.3 Nastavení „test“
 - 2.4 Vstup do pracovního režimu
3. **Pokročilá nastavení**
 - 3.1 Parametry
 - 3.2 Formát souborů
4. **Záruka**
5. **Příloha I: Technické parametry**
6. **Příloha II: Nejčastější dotazy**

1. Obecné informace

1.1 Informace o produktu

Tato stopovací kamera (také známá jako pozorovací nebo lovecká kamera) je zařízení určené k monitorování terénu. Je vybavena vysoce citlivým PIR senzorem (pasivní infračervený senzor).

Jakmile se člověk nebo zvíře pohne a způsobí změnu teploty okolí, kamera se automaticky aktivuje a pořídí fotografii nebo nahraje video ve vysokém rozlišení.

Zařízení nabízí široké možnosti použití díky nastavení pracovního času, intervalů a dalších funkcí.

Hlavní vlastnosti:

1. Objektiv kamery s úhlem záběru 90°
2. Volba rozlišení: 0,3 MP, 1,3 MP, 3 MP, 5 MP, 8 MP, 12 MP, 16 MP
3. Rychlá reakce – snímek je pořízen do 0,8 sekundy od detekce pohybu
4. Vestavěný barevný TFT displej 2,0" – umožňuje náhled fotografií a videí
5. Podpora rychlé paměťové TF karty
6. Voděodolnost: IP66
7. Provozní teplota: od -20 °C do +70 °C
8. Vestavěných 38 IR diod – bílé a červené infračervené světlo
9. Možnost zobrazení data, času, teploty a fáze měsíce na snímcích
10. Režim „Foto + Video“ – kamera po detekci pohybu pořídí fotografii i video
11. Nastavení časového intervalu – automatické pořizování snímků nebo videí v nastavených intervalech (např. pro sledování rostlin, ptáků apod.)
12. Velmi dlouhá výdrž – až 8 měsíců v pohotovostním režimu při napájení AA bateriemi
13. **Funkce sériového čísla** – umožňuje přidat kód na snímky, což usnadňuje identifikaci lokace při použití více kamer
14. **Možnost nastavení hesla**
15. **Automatické přepínání mezi denním a nočním režimem** – barevné snímky ve dne, černobílé v noci

1.2 Použití

- > Lze použít ke sledování zvěře, pohybu zvířat nebo jejich chování
- > Slouží k pozorování a výzkumu divoké přírody – pořizování fotografií a videí zvířat
- > Může být použita jako sportovní kamera při jízdě na kole, řízení, kempování nebo průzkumu terénu
- > Lze využít jako bezpečnostní kameru pro dům, kancelář nebo areál
- > Vhodná pro použití v interiéru i exteriéru k dokumentaci vloupání nebo jiných událostí vyžadujících důkazní záznam

1.2 Ilustrace

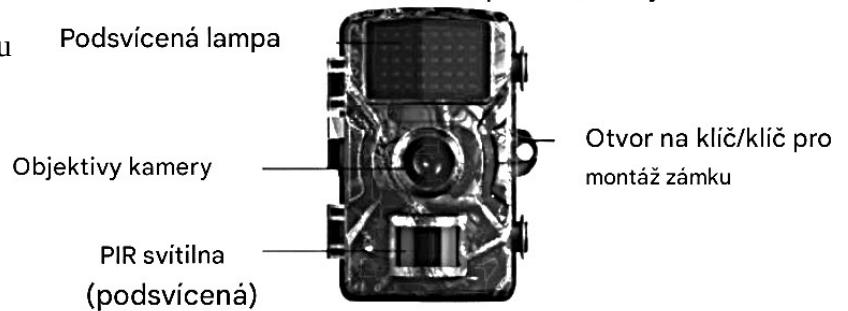
Obrázek 1-1: Pohled zepředu na kameru

Obrázek 1-2: Pohled zezadu na kameru

Obrázek 1-3: Vnitřní prvky a označení kamery

Popis prvků (viz obrázek):

Obrázek 1-1: Okno z přední kamery



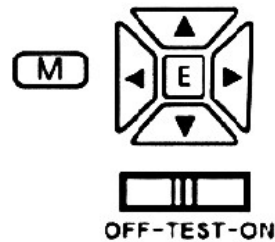
Obrázek 1-2: Okno z zadní kamery



Obrázek 1-3: Vnitřní okno

Vysvětlení

1. Tato kamera má následující konektory: USB rozhraní, slot pro TF kartu a externí napájecí konektor DC. Přepínač režimu: OFF / TEST / ON.



2. LED indikátory:

- červená = aktivní sledování PIR
- bílé světlo jednou blikne a červená se rozsvítí při pořizování fotografie nebo nahrávání videa

2. Rychlý start

2.1 Baterie

Pro napájení se doporučuje používat baterie typu **AA (No.5)** a dbát na správnou polaritu (+ / -) podle označení na zařízení.

Pokud kamera nebude delší dobu používána, vyjměte baterie, aby nedošlo k poškození zařízení v důsledku jejich vytečení.

Kameru lze také napájet z externího zdroje **DC (5V / 2A)**, například ze solárního panelu.

V režimu „test“, pokud je baterie slabá, zobrazí se na displeji hlášení:

„Battery low“ (nízký stav baterie)

2.2 Vložení TF karty

Kamera nemá vestavěnou paměť, proto bez TF karty nemůže fungovat.

Podporuje rychlé TF karty (**microSD**).

2.3 Nastavení režimu „test“

Přepněte přepínač do polohy **„TEST“**, čímž vstoupíte do konfiguračního režimu.

V tomto režimu, podobně jako u běžného digitálního fotoaparátu, můžete:

- pořizovat fotografie
- nahrávat video
- vstupovat do menu a nastavovat parametry

Na klávesnici se nachází **šest funkčních tlačítek**, která usnadňují ovládání.

Obrázek 2.1: Rozložení tlačítek

Ovládání tlačítek:

- Stiskněte **„M“** pro vyvolání menu nebo návrat z menu
- Stiskněte **„A“** pro vstup do režimu videa, pohyb nahoru v menu a posun stránek v režimu přehrávání
- Stiskněte **„O“** pro vstup do režimu fotografování
- Stiskněte **„P“** pro pohyb dolů v menu; krátké stisknutí slouží k přepínání stránek v režimu přehrávání
- Stiskněte **„M“** pro vstup do nastavení a **„E“** pro potvrzení změn

V režimu fotografování / nahrávání:

- Krátké stisknutí tlačítka **„E“** pořídí fotografii nebo spustí nahrávání videa

V režimu přehrávání:

- Stiskněte tlačítko pro ukončení režimu nahrávání

V menu:

- Tlačítko slouží pro pohyb doleva
- Při nastavování parametrů slouží tlačítko pro pohyb doprava
- Tlačítko „E“:
 - v režimu foto/video – vstup do režimu přehrávání
 - během přehrávání videa – spuštění přehrávání

Přepínač režimu: OFF / TEST / ON

- **OFF** – vypne kameru
- **TEST** – umožňuje testování funkcí kamery (např. náhled obrazu, nastavení)
- **ON** – po 5 sekundách od přepnutí kamera automaticky přejde do pohotovostního režimu

Jakmile PIR senzor zaznamená pohyb (osobu nebo objekt), kamera automaticky pořídí fotografii nebo nahraje video.

USB – při přepnutí do OFF nebo ON lze kameru připojit k počítači jako USB disk

2.4 Vstup do pracovního režimu

Po přepnutí do polohy „ON“ začne kamera pracovat bez nutnosti ruční obsluhy.

Pokud zvíře nebo jiný objekt vstoupí do zóny PIR senzoru, kamera okamžitě pořídí snímky nebo začne nahrávat video.

Jakmile objekt opustí zónu detekce, kamera se vypne a přejde zpět do pohotovostního režimu.

Obecná doporučení pro instalaci kamery

- Kameru umístěte do výšky **1 až 2 metry** nad zemí
- Vyhněte se nasměrování kamery na zdroje tepla (např. slunce nebo blízké kmeny stromů), aby nedocházelo k falešným poplachům
- Ideální orientace kamery je na **sever nebo jih**
- Neumíst'ujte kameru tak, aby před objektivem byly větve nebo jiné překážky

3. Pokročilá nastavení

Kamera má tovární nastavení, která lze upravit podle potřeby.

Pro změnu nastavení se ujistěte, že je kamera v režimu nastavení.

3.1 Nastavení parametrů

Režim (Mode)

- Foto
- Video
- Foto + Video

Vyberte, zda chcete pořizovat fotografie nebo nahrávat video.

V režimu **Foto + Video** kamera nejprve pořídí fotografii a poté začne nahrávat video.

Jazyk (Language)

- Angličtina
- Čínština (zjednodušená)
- Čínština (tradiční)

Vyberte požadovaný jazyk.

Rozlišení fotografie (Photo resolution)

- 0,3 MP
- 1,3 MP
- 3 MP
- 5 MP
- 8 MP
- 12 MP
- 16 MP

Vyšší rozlišení znamená lepší kvalitu snímků, ale zároveň větší velikost souborů a delší dobu ukládání na TF kartu, což může mírně zpomalit reakci kamery.

Rozlišení videa (Video resolution)

- 1920 × 1080 (1080FHD)
- 1280 × 720 (720P)
- 848 × 480 (WVGA)
- 640 × 480 (VGA)

Vyšší rozlišení poskytuje lepší kvalitu videa, ale zabírá více místa na kartě.

Délka videa (Video length)

- 10 sekund až 3 minuty

Formát videa je **AVI**, který lze přehrát na většině přehrávačů.

Interval (Trigger interval)

- 5 sekund až 30 minut

Určuje minimální čas mezi jednotlivými aktivacemi PIR senzoru.

V tomto časovém intervalu kamera nebude pořizovat snímky ani video, což pomáhá zabránit zaplnění paměťové karty zbytečnými záznamy.

Datum / čas (Date/Time setting)

Vstupte do menu, vyberte datum/čas a stiskněte **ENTER** pro nastavení.

Časové razítko (Timestamp)

- Zapnuto
- Vypnuto

Pokud je zapnuto, na snímcích se zobrazí datum a čas.

Pokud je vypnuto, žádné označení se nezobrazí.

Další nastavení

Časovač (Timer)

- Zapnuto / Vypnuto

Pokud chcete, aby kamera pracovala pouze v určitém časovém období během dne, zapněte tuto funkci.

Nastavení hesla (Password setting)

- Zapnuto / Vypnuto

Nastavte heslo pro ochranu kamery před neoprávněným použitím.

Sériové číslo (Serial number setting)

- Zapnuto / Vypnuto

Po zapnutí můžete nastavit **4místný kód**, který se zobrazí na fotografiích a pomůže identifikovat konkrétní kameru nebo místo instalace.

Zvuk při nahrávání videa (Audio recording)

- Zapnuto / Vypnuto

Pokud je zapnuto, kamera nahrává i zvuk.

Pokud je vypnuto, ukládá se pouze obraz bez zvuku.

Formátování (Format)

Při formátování TF karty budou **všechna data nevratně smazána**.

Pokud byla karta používána v jiných zařízeních, doporučuje se ji před použitím naformátovat.

Obnovení továrního nastavení (Restore default settings)

Krátkým stisknutím tlačítka „E“ obnovíte tovární nastavení.

3.2 Formát souborů

Fotografie a videa jsou ukládány na TF kartu do složky:

\DCIM\100media

- Fotografie: **imag0001.jpg**
- Video: **imag0001.AVI**

V režimu „open“ můžete:

- připojit kameru k počítači pomocí USB kabelu
- nebo vložit TF kartu do čtečky a prohlížet soubory jako na USB disku

Video soubory ve formátu AVI lze přehrát na většině zařízení (např. Windows Media Player, QuickTime apod.).

4. Záruka

Jsme hrdí na naše produkty a vždy stojíme za jejich kvalitou.

Poskytujeme kvalitní záruční servis. Zakoupením našeho produktu získáváte plnou záruku.

Zaručujeme, že naše produkty jsou **bez vad materiálu a zpracování** od data původního nákupu.

Tato záruka se nevztahuje na poškození způsobená uživatelem, jako je:

- nesprávné použití
- nadměrné zatěžování
- nesprávná instalace
- opravy provedené neautorizovanými osobami

V záruční době kameru **bezplatně opravíme nebo vyměníme** za stejný nebo podobný model podle našeho rozhodnutí.

Záruka se vztahuje pouze na **původního kupujícího**, který zakoupil výrobek u autorizovaného prodejce.

Při nákupu si prosím vyžádejte **záruční list**.

Jakýkoli produkt vyměněný v rámci záruky bude mít záruku po zbývající dobu původní záruky.

Záruka se vztahuje pouze na vady vzniklé při běžném používání.

Běžné opotřebení není předmětem záruky.

Pokud chcete výrobek reklamovat v záruční době, kontaktujte prodejce nebo autorizovaného distributora.

Příloha I: Technické parametry

- **Snímač obrazu:** 1,3 MP barevný CMOS senzor
- **Maximální rozlišení:** 4000 × 3000
- **Objektiv:** pevné ohnisko
- **Infračervené osvětlení:** 940 nm
- **Displej:** 2,0" barevný TFT
- **Ovládání:** 6 tlačítek + třípolohový přepínač
- **Paměť:** TF karta (podpora až 32 GB)
- **Rozlišení fotografií:** 16M, 12M, 8M, 5M, 3M, 1,3M, 0,3M
- **Rozlišení videa:** 1920×1080, 1280×720, 848×480, 640×480
- **Dosah PIR senzoru:** až 10 metrů

Sériové označení: DL0001 + datum (např. jako identifikace zařízení)

- **Provozní vlhkost:** 5 % – 95 %
- **Provozní teplota:** -20 °C až +70 °C
- **Instalace:** pásek nebo stativ
- **Automatické vypnutí:** vypnuto / 3 min / 5 min / 10 min
- **Rozhraní:** USB, TF
- **Pohotovostní doba:** 4–8 měsíců (při použití 4 nebo 8 AA baterií)
- **Proud v pohotovostním režimu:** < 0,15 mA
- **Napájení:** 4× AA baterie (možnost rozšíření na 8× AA)
- **Jazyk:** čínština (zjednodušená/tradiční), angličtina
- **Heslo:** 4 číslice
- **Režim Foto + Video:** nejprve fotografie, poté video
- **Délka videa:** 10 sekund až 3 minuty
- **Počet snímků v sérii:** 1–3 fotografie
- **Rychlost spouště:** 0,8 sekundy
- **Režim práce:** den / noc
- **Záznam zvuku:** ano
- **Spotřeba energie:** 180 mA (až 1000 mA při zapnutém externím osvětlení) při DC 6V
- **Napětí:** 4,5 V
- **Krytí:** IP66

6. Příloha II: Nejčastější dotazy (FAQ)

Problém: Zapomenuté heslo

Řešení: Pokud zapomenete heslo, zadejte **hlavní heslo „pass“**, které zařízení odemkne.