



**POWERMAT
ELEKTRICKÝ KULTIVÁTOR
PM-GGE-1900M**



PŘEKLAD ORIGINÁLNÍHO NÁVODU K POUŽITÍ

VÝSTRAŽNÉ / INFORMAČNÍ SYMBOLY

POZOR: Před použitím zařízení se důkladně seznamte s návodem k obsluze a bezpečnostními pokyny. Návod uschovejte.

POZOR: Symbol, u kterého je třeba věnovat zvláštní pozornost.

POZOR: Nevystavujte zařízení dešti ani jiným atmosférickým srážkám.

POZOR: Před údržbou a čištěním odpojte zařízení od elektrické sítě.

POZOR: Používejte ochranu sluchu.

POZOR: Používejte ochranné brýle.

POZOR: Nedovolte, aby se k zařízení přibližovaly osoby, které se nepodílejí na práci.

POZOR: V případě poškození napájecího kabelu zařízení odpojte od elektrické sítě.

POZOR: Nedotýkejte se rotujících částí. Existuje vysoké nebezpečí zranění!

Garantovaná hladina akustického výkonu

V tomto návodu jsou uvedeny základní informace týkající se výrobku, avšak vzhledem k neustálému zdokonalování našich zařízení se údaje uvedené v návodu mohou lišit od skutečného provedení.

Prosíme, věnujte pozornost případným rozdílům, které se mohou vyskytnout.

POUŽITÍ ZAŘÍZENÍ

Zařízení je určeno pro **kypření a rytí půdy (např. záhonů)**.

Je nutné dodržovat omezení uvedená v bezpečnostních pokynech.

Návod k obsluze obsahuje také podmínky **provozu, údržby a údržby zařízení**.

Z bezpečnostních důvodů **nesmí být zařízení používáno jako pohonná jednotka pro jiné pracovní nástroje nebo nástrojové sestavy**.

Zařízení používejte **pouze k určenému účelu**.

Jakékoliv použití odlišné od popsání v tomto návodu je **považováno za použití v rozporu s určením**.

Za škody nebo zranění vzniklé v důsledku nesprávného použití odpovídá **uživatel / majitel**, nikoliv výrobce.

Do používání v souladu s určením patří také:

- dodržování návodu k obsluze,
- dodržování montážních pokynů,
- dodržování bezpečnostních pokynů uvedených v tomto návodu.

Osoby obsluhující zařízení a provádějící jeho údržbu musí být **seznámeny s návodem k obsluze a možnými riziky**.

Zařízení smí být **opravováno a servisováno pouze v autorizovaném servisním středisku**.

Výrobce si vyhrazuje právo provádět změny výrobku za účelem jeho zlepšování.

Ujistěte se, že ostatní osoby dodržují **bezpečnou vzdálenost**.

Nedovolte, aby se k zařízení přibližovaly osoby, které se nepodílejí na práci.

Výrobek je **v souladu s platnými evropskými směrnici**.

Třída ochrany II

Symbol přeškrtnutého koše:

Povinnost **tříděného sběru použitého zařízení** a zákaz jeho vyhazování do běžného komunálního odpadu.

Z bezpečnostních důvodů **nesmí být zařízení používáno:**

- dětmi a mladistvými do **18 let**
- osobami pod vlivem **alkoholu, léků nebo jiných omamných látek**

Osoby, které se s tímto návodem neseznámily, si jej musí **před prvním spuštěním zařízení důkladně přečíst.**

TECHNICKÉ ÚDAJE

Model: **PM-GGE-1900M**

Napájení: **230 V / 50 Hz**

Výkon motoru: **1900 W**

Otáčky nožů naprázdno: **380 min⁻¹**

Pracovní šířka: **400 mm**

Pracovní hloubka: **220 mm**

Třída ochrany: **II**

Hladina akustického tlaku L_{pA}: **80,4 dB(A)** K = 3,0 dB(A)

Hladina akustického výkonu L_{wA}: **91,57 dB(A)** K = 3,0 dB(A)

Garantovaná hladina akustického výkonu L_{wA}: **93 dB(A)** K = 3,0 dB(A)

Vibrace – levá rukojeť: **0,768 m/s²**

Vibrace – pravá rukojeť: **0,747 m/s²**

Hmotnost netto: **9,45 kg**

BEZPEČNOST

Při používání elektrického náradí je nutné dodržovat základní bezpečnostní opatření, aby se zabránilo:

- úrazu elektrickým proudem
- zranění
- požáru

Před použitím tohoto elektrického náradí si přečtěte všechny pokyny a **uložte je na bezpečném místě.**

Osoby odpovědné za jejich bezpečnost nebo pokud od ní obdržely pokyny týkající se práce se zařízením.

- **Nikdy nepoužívejte zařízení**, pokud se v blízkosti nacházejí lidé, zejména děti nebo domácí zvířata.
- Zkontrolujte prostor, ve kterém bude zařízení používáno, a **odstraňte kameny, větve, dráty nebo jiné cizí předměty**, které by mohly být zachyceny a následně vymrštěny.
- **Vždy noste vhodný pracovní oděv**, například pevnou obuv s protiskluzovou podrážkou, pevné dlouhé kalhoty, ochranu sluchu a ochranné brýle.
- **Nepoužívejte zařízení**, pokud chodíte bosí nebo máte obuté otevřené sandály.

- **Nepracujte se zařízením**, pokud je poškozené, nekompletní nebo upravené bez souhlasu výrobce.
- **Nepracujte se zařízením**, pokud jsou poškozené nebo chybí ochranné prvky (např. spouštěcí páka, odblokovací tlačítko, ochranný kryt).
- **Nikdy neobcházejte bezpečnostní prvky** (například přivázáním spouštěcí páky).
- **Děti by měly být pod dohledem**, aby bylo zajištěno, že si se zařízením nebudou hrát.
- Před spuštěním zařízení se ujistěte, že se do prostoru nožového mechanismu nedostal žádný předmět nebo větev, že zařízení stojí stabilně a pracovní prostor je uklizený a není zablokovaný.
Zkontrolujte stav **prodlužovacího kabelu a připojovacího kabelu zařízení**. Používejte nezbytné ochranné prostředky.
- Pokud zařízení při zapnutí **vykazuje neobvyklé vibrace nebo vydává neobvyklé zvuky**, vytáhněte zástrčku ze zásuvky a zkontrolujte nožový hřídel. Ujistěte se, že nožový hřídel není blokován kameny nebo větvemi nebo že mezi noži nejsou zaklíněny.
Pokud nejsou zjištěny žádné problémy, zařízení odešlete do **servisního střediska**.
- Pokud nože přestanou správně kopat nebo je **motor přetížen**, zkontrolujte všechny části zařízení a opotřebované části vyměňte.
Pokud je nutná rozsáhlejší oprava, obraťte se na **servisní středisko**.

Používání

- **Pozor – ostrý nástroj.**
Dbejte na to, abyste si neporanili prsty na rukou nebo nohou.
Během práce vždy držte chodidla a prsty **dostatečně daleko od válce**. Existuje nebezpečí zranění!
- **Nepoužívejte zařízení v dešti**, za nepříznivého počasí, ve vlhkém prostředí nebo na mokřím trávníku.
- Pracujte pouze za **denního světla nebo při dobrém osvětlení**.
- Nepracujte se zařízením, pokud jste **unavení, nesoustředění nebo pod vlivem drog či léků**.
- Přestávky v práci dělejte vždy v určených intervalech. Pracujte **rozvážně a opatrně**.
- Seznamte se s okolím a věnujte pozornost **možným nebezpečím**, která mohou být přehlušena hlukem motoru.
- Během práce dbejte na **stabilní postoj**, zejména na svazích.
- Na svazích pracujte vždy **napříč svahem**, nikdy nahoru ani dolů.
- Při změně směru na svahu je nutná **zvýšená opatrnost**.
- Nikdy nepracujte na **příliš strmých svazích**.
- Zařízení veďte **pomalou a vždy oběma rukama na rukojeti**.
- Zvláštní opatrnost je nutná při **otáčení nebo přitahování zařízení směrem k sobě**.
Hrozí **riziko zakopnutí**.
- **Spouštěcí páku ovládejte opatrně** podle pokynů uvedených v tomto návodu.
- Při spuštění zařízení **nenaklánějte nářadí**, pokud to není nezbytné. Pokud je nutné zařízení zvednout, nakloňte jej pouze tolik, kolik je nezbytné, a zvedejte pouze tu část, která není v kontaktu s obsluhou.
- Pokud je zařízení po nadzvednutí znovu položeno na zem, **obě ruce musí být v pracovní poloze**.
- **Nepoužívejte zařízení v blízkosti hořlavých kapalin nebo plynů.**
Nedodržení těchto pokynů může způsobit **nebezpečí požáru nebo výbuchu**.

Přerušení práce

- Po vypnutí zařízení se **válec ještě několik sekund otáčí**.
Držte ruce a nohy v bezpečné vzdálenosti.
- **Nedotýkejte se zubů**, dokud není zařízení odpojeno od elektrické sítě a dokud se zuby **zcela nezastaví**.
- Zeminu odstraňujte pouze tehdy, **když je zařízení v klidu**.
- **Vypněte zařízení**, pokud jej chcete přepravovat, zvednout nebo naklonit nebo pokud jej přesouváte po povrchu, který není určen k obdělávání.
- **Nikdy nenechávejte zařízení bez dozoru** na pracovišti.
- **Vypněte zařízení a vytáhněte zástrčku ze sítě:**
 - vždy, když stroj opouštíte
 - před čištěním nožů nebo odstraňováním zablokování
 - pokud zařízení nepoužíváte
 - při všech údržbových a čistících pracích
 - pokud je napájecí kabel poškozen nebo zamotaný
 - pokud zařízení během práce narazí na překážku nebo se objeví neobvyklé vibrace

V takovém případě zkontrolujte zařízení, zda není poškozeno, a v případě potřeby jej nechte opravit.

- Zařízení **skladujte na suchém místě mimo dosah dětí**.

Pozor!

Následující pravidla pomáhají zabránit **poškození zařízení a případným zraněním osob**.

Péče o nářadí

- **Vypněte zařízení a zvedněte jej**, pokud jej přeppravujete po schodech.
- Před každým použitím proveďte **vizuální kontrolu zařízení**.
Nepoužívejte zařízení, pokud chybí ochranné prvky (např. ochranný kryt), pokud jsou **části řezacího mechanismu nebo čepy opotřebované nebo poškozené**.
- Zvláště kontrolujte **napájecí kabel a spouštěcí páku**, zda nejsou poškozené.
- Aby se zabránilo nevyvážení, **poškozené nástroje a čepy smí být vyměňovány pouze v kompletních sadách**.
- Používejte pouze **náhradní díly a příslušenství dodané nebo doporučené dodavatelem**.
Použití dílů jiných výrobců vede k **okamžité ztrátě nároku na záruku**.
- Dbejte na to, aby **všechny matice, čepy a šrouby byly pevně utažené** a aby bylo zařízení v bezpečném provozním stavu.
- **Nepokoušejte se zařízení opravovat sami**, pokud k tomu nemáte odpovídající kvalifikaci.
Veškeré práce, které nejsou uvedeny v tomto návodu, smí provádět pouze **autorizovaný servis**.
- Se zařízením zacházejte **opatrně**. Udržujte nástroje **čisté**, aby byla zajištěna lepší a bezpečnější práce.
- Dodržujte **pokyny pro údržbu**.
- **Nepřetěžujte zařízení**.
Pracujte pouze v uvedeném výkonovém rozsahu. Pro náročné práce nepoužívejte stroje s malým výkonem. Nepoužívejte zařízení k účelům, ke kterým není určeno.

OBEČNÉ BEZPEČNOSTNÍ POKYNY

Než začnete s tímto zařízením pracovat, dobře se seznamte se všemi **ovládacími prvky**.
Procvičte si manipulaci se zařízením a požádejte odborníka, aby vám vysvětlil **funkce, způsob práce a pracovní techniky**.

Ujistěte se, že v případě poruchy budete schopni zařízení **okamžitě vypnout**.

Nesprávné používání zařízení může vést k **vážným zraněním**.

VAROVÁNÍ!

Přečtěte si všechna bezpečnostní varování označená symbolem a všechny bezpečnostní pokyny.

Nedodržení níže uvedených varování a pokynů může způsobit:

- úraz elektrickým proudem
- požár
- vážná zranění

Uchovejte všechna varování a bezpečnostní pokyny pro **budoucí použití**.

V níže uvedených varováních výraz „**elektrické nářadí**“ znamená nářadí napájené ze sítě (s napájecím kabelem) nebo nářadí napájené z akumulátoru (bezdrátové).

VAROVÁNÍ

Obecná bezpečnostní upozornění pro práci s nářadím

BEZPEČNOST NA PRACOVIŠTI

- a) Na pracovišti udržujte **pořádek a dobré osvětlení**.
Nepřehledná nebo špatně osvětlená pracoviště mohou vést k nehodám.
- b) Nepoužívejte elektrické nářadí v **prostředí s nebezpečím výbuchu**, například tam, kde se nacházejí hořlavé kapaliny, plyny nebo prach.
Elektrické nářadí vytváří jiskry, které mohou zapálit prach nebo výpary.
- c) **Nedovoďte dětem ani přihlížejícím osobám**, aby se zdržovaly v blízkosti při práci s elektrickým nářadím.
Rozptýlení může způsobit ztrátu kontroly nad nářadím.

VAROVÁNÍ

Obecná bezpečnostní upozornění pro práci s nářadím

ELEKTRICKÁ BEZPEČNOST

- a) Zástrčky elektrického nářadí musí **odpovídat zásuvkám**.
Zástrčku nikdy žádným způsobem neupravujte.
Nepoužívejte žádné adaptéry se zemněnými elektrickými nástroji.
Neupravené zástrčky a odpovídající zásuvky **snižují riziko úrazu elektrickým proudem**.
- b) Vyhněte se kontaktu těla s **uzemněnými nebo vodivými povrchy**, jako jsou například potrubí, topná tělesa, radiátory nebo chladničky.
Pokud je vaše tělo uzemněno, **zvyšuje se riziko úrazu elektrickým proudem**.
- c) **Nevystavujte elektrické nářadí dešti ani vlhkým podmínkám**.
Pokud se voda dostane do elektrického nářadí, zvyšuje se riziko **úrazu elektrickým proudem**.

d) **Nepřetěžujte přípojovací kabel.**

Nikdy nepoužívejte kabel k přenášení, tažení elektrického nářadí nebo k vytahování zástrčky ze zásuvky.

Udržujte kabel v bezpečné vzdálenosti od:

- zdrojů tepla
- olejů
- ostrých hran
- pohyblivých částí

Poškozené nebo zamotané kabely **zvyšují riziko úrazu elektrickým proudem.**

e. Pokud používáte elektrické nářadí **venku**, používejte prodlužovací kabely určené pro venkovní použití.

Použití prodlužovacího kabelu vhodného pro venkovní použití **snižuje riziko úrazu elektrickým proudem.**

f. Pokud je používání elektrického nářadí ve vlhkém prostředí nevyhnutelné, použijte **proudový chránič (RCD).**

Použití RCD **snižuje riziko úrazu elektrickým proudem.**

VAROVÁNÍ

Obecná bezpečnostní upozornění pro práci s nářadím

OSOBNÍ BEZPEČNOST

a) Toto zařízení **není určeno k používání osobami (včetně dětí)** s omezenými fyzickými, smyslovými nebo duševními schopnostmi ani osobami bez zkušeností nebo znalostí, pokud nejsou pod dohledem nebo nebyly poučeny o používání zařízení osobou odpovědnou za jejich bezpečnost.

b) Buďte **pozorní, sledujte, co děláte, a při práci s elektrickým nářadím používejte zdravý rozum.**

Nepoužívejte elektrické nářadí, pokud jste:

- unavení
- pod vlivem drog
- pod vlivem alkoholu
- pod vlivem léků

Okamžik nepozornosti při práci s elektrickým nářadím může způsobit **vážné zranění.**

c. **Používejte ochranné prostředky.**

Vždy používejte **ochranné brýle.**

Používání ochranných prostředků podle podmínek práce, například:

- protiprachová maska
- protiskluzová obuv
- ochranná přilba
- ochrana sluchu - snižuje riziko zranění.

d. **Zabraňte neúmyslnému spuštění zařízení.**

Před připojením ke zdroji napájení nebo k akumulátoru a před zvednutím nebo přenášením nástroje se ujistěte, že je **spínač v poloze vypnuto**. Přenášení elektrického nářadí s prstem na spínači nebo připojení zařízení k napájení při zapnutém spínači může vést k **nehodě.**

- e. **Před zapnutím elektrického nářadí odstraňte všechny klíče a nářadí pro seřízení.**
Klíč ponechaný v rotující části může způsobit zranění.
- f. **Nepředklánějte se příliš dopředu.**
Vždy stůjte pevně a udržujte rovnováhu.
To umožňuje **lepší kontrolu nad nářadím v neočekávaných situacích.**
- g. **Vhodně se oblékejte.**
Nenoste volné oblečení ani šperky.
Udržujte vlasy, oblečení a rukavice **v bezpečné vzdálenosti od pohyblivých částí.** Volné oblečení, šperky nebo dlouhé vlasy mohou být **zachyceny pohyblivými částmi.**
- h. Pokud jsou zařízení vybavena pro **připojení odsávání a sběru prachu**, ujistěte se, že jsou správně připojena a používána.
Použití odsávání prachu může **snížit rizika související s prachem.**

Emise hluku a vibrací je třeba omezit na minimum!

- Používejte **pouze zařízení v dobrém technickém stavu.**
- Zařízení **pravidelně udržujte a čistěte.**
- Přizpůsobte **způsob práce zařízení.**
- **Nepřetěžujte zařízení.**
- V případě potřeby **nechte zařízení zkontrolovat.**
- Pokud zařízení nepoužíváte, **mělo by být vypnuté.**

POUŽÍVÁNÍ A PÉČE O ELEKTRICKÉ NÁŘADÍ

- a. **Nepřetěžujte elektrické nářadí.**
Používejte elektrické nářadí s výkonem odpovídajícím vykonávané práci.
Správné elektrické nářadí umožní **lepší a bezpečnější práci v rozsahu výkonu, pro který bylo navrženo.**
- b. **Nepoužívejte elektrické nářadí**, pokud jeho spínač neumožňuje zapnutí a vypnutí.
Každé elektrické nářadí, které nelze ovládat spínačem, je **nebezpečné a musí být opraveno.**
- c. **Před prováděním jakéhokoli nastavení, výměny dílů nebo uložení zařízení vždy odpojte zástrčku ze zásuvky a/nebo vyjměte akumulátor.**
Tato preventivní opatření **snížují riziko náhodného spuštění zařízení.**
- d. **Nepoužívané elektrické nářadí skladujte mimo dosah dětí** a nedovolte, aby jej používaly osoby, které nejsou obeznámeny s nářadím nebo tímto návodem.
Elektrické nářadí je **v ruce nevyškolených osob nebezpečné.**
- e. **Provádějte údržbu elektrického nářadí.**
Kontrolujte:
 - vyrovnaní nebo zadírání pohyblivých částí
 - praskliny jednotlivých dílů
 - všechny další faktory, které mohou ovlivnit správnou funkci zařízeníPokud zjistíte poškození, **nechte elektrické nářadí před použitím opravit.**
Mnoho nehod je způsobeno **nedostatečnou údržbou elektrického nářadí.**
- f. **Řezné nástroje musí být ostré a čisté.**
Správně udržované řezné nástroje s ostrými hranami se **méně zasekávají a snadněji se ovládají.**

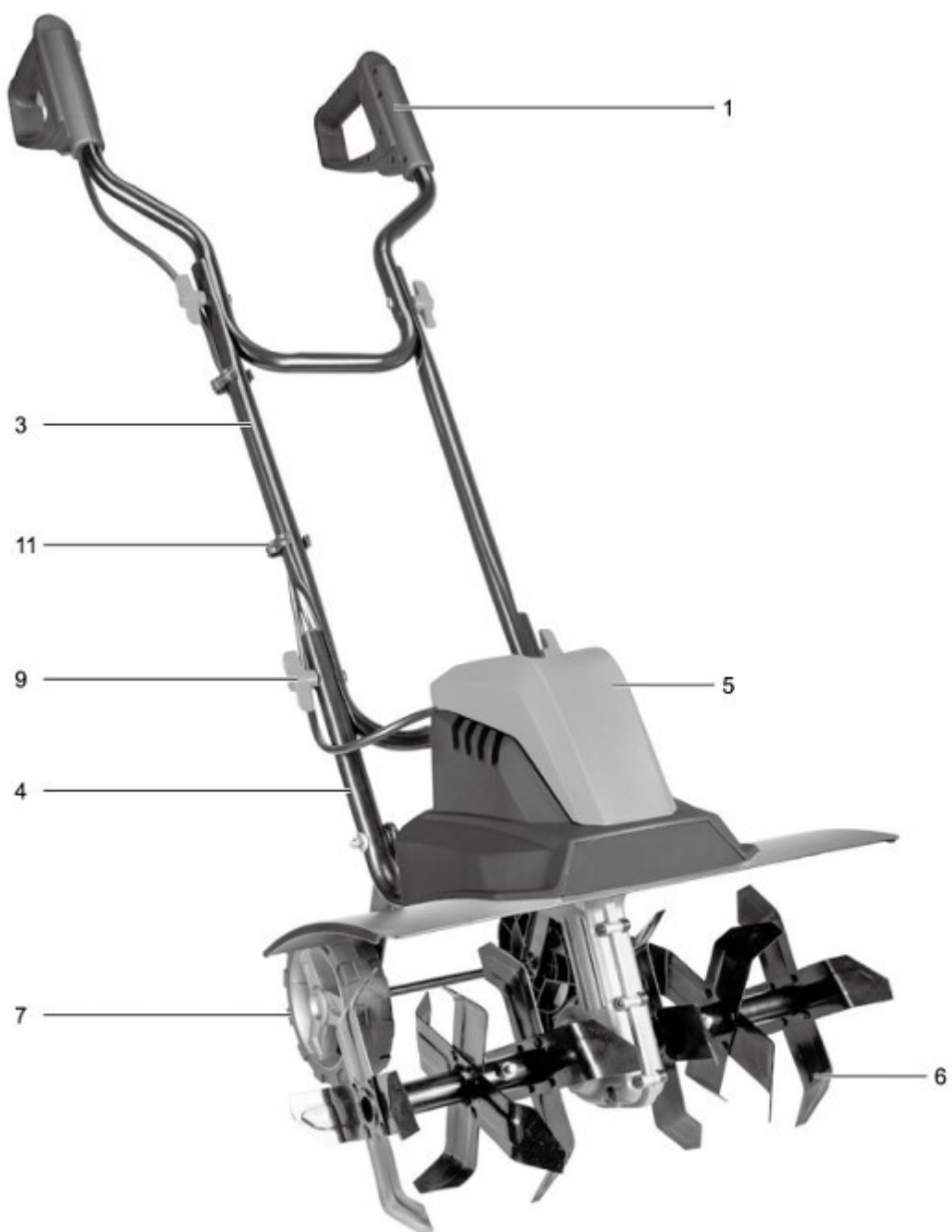
- g. Elektrické nářadí, příslušenství a pracovní nástroje používejte **v souladu s tímto návodem**, s ohledem na pracovní podmínky a charakter práce.
Používání elektrického nářadí k jiným účelům, než ke kterým je určeno, může vést k **nebezpečným situacím**.
- h. Při **nízkých teplotách nebo po delší době nepoužívání** se doporučuje spustit elektrické nářadí bez zatížení na několik minut, aby se mazivo v převodovém mechanismu správně rozprostřelo.
- i. K čištění elektrického nářadí používejte **měkký vlhký (nikoliv mokrý) hadřík a mýdlo**. Nepoužívejte **benzín, rozpouštědla ani jiné prostředky**, které by mohly zařízení poškodit.
- j. Elektrické nářadí **skladujte a přepravujte pouze tehdy, když jsou všechny pohyblivé části zajištěny a zablokovány** pomocí originálních prvků určených k tomuto účelu.
- k. Elektrické nářadí skladujte na **suchém místě chráněném před prachem a vlhkostí**.
- l. Elektrické nářadí přepravujte **v originálním obalu**, který jej chrání před mechanickým poškozením.

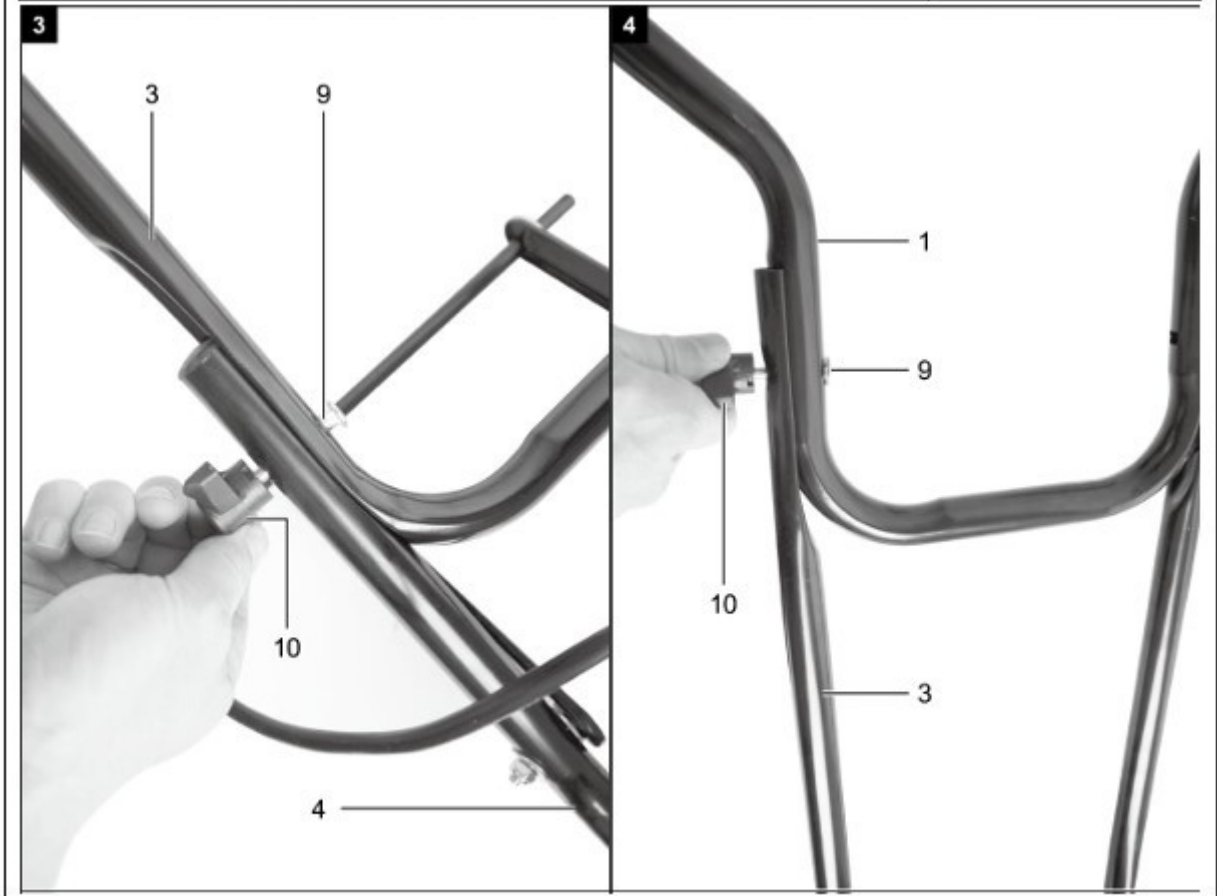
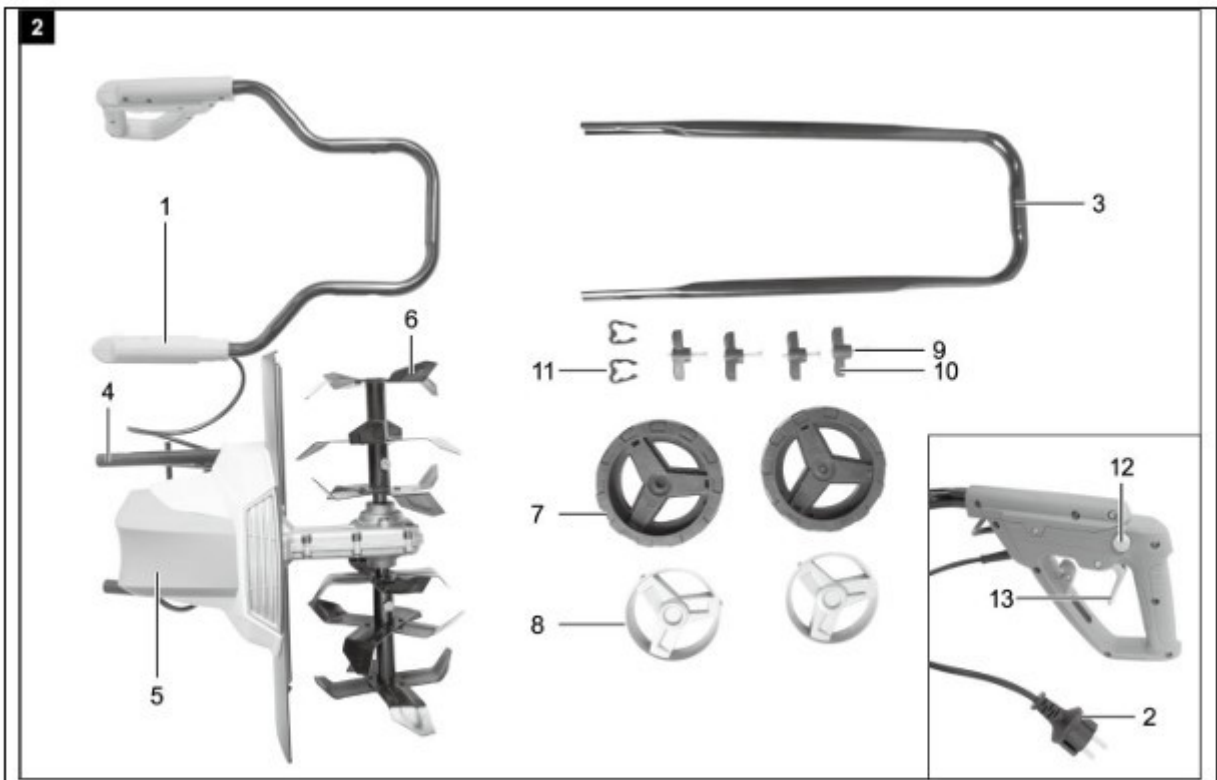
ZBYTKOVÁ RIZIKA

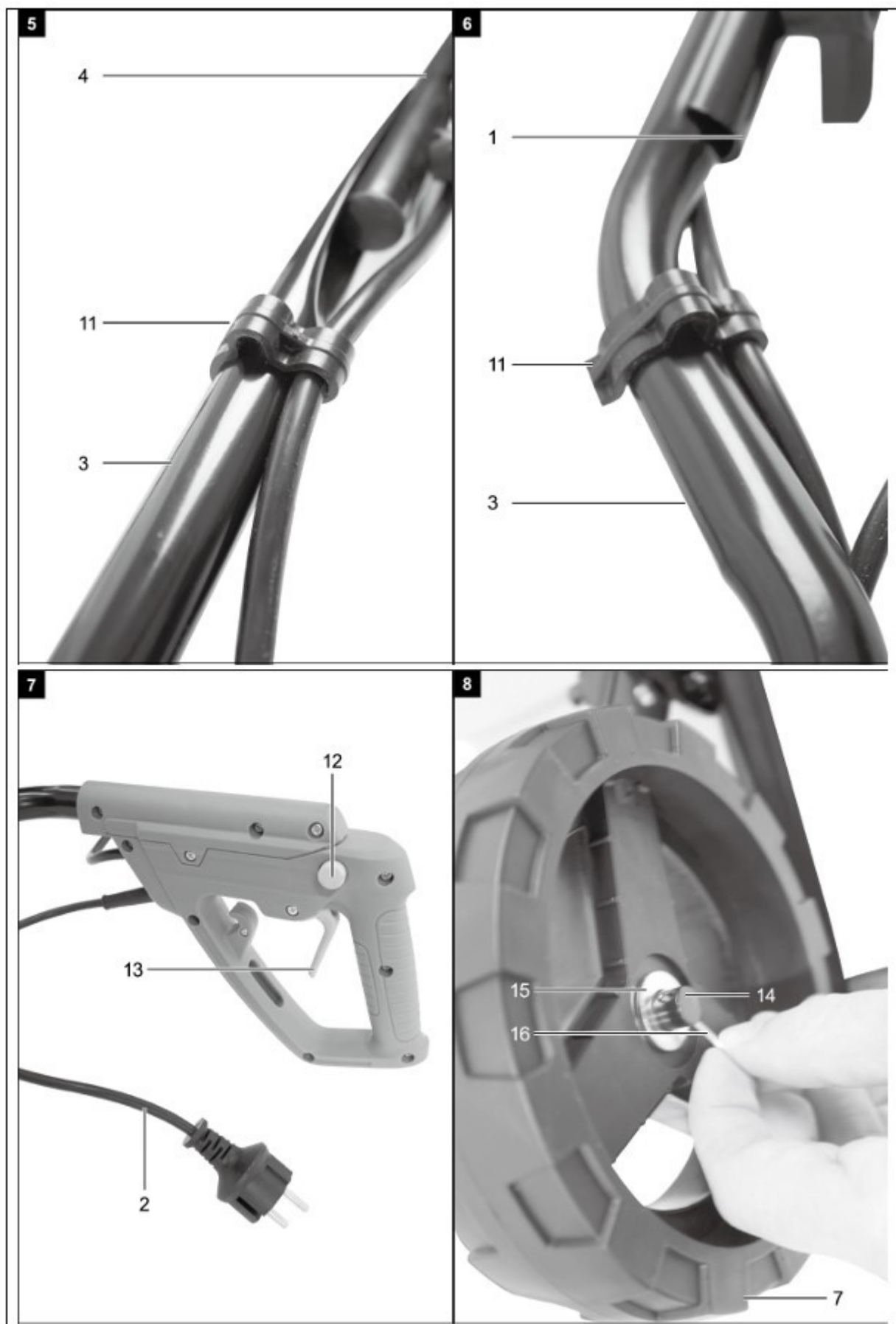
Toto elektrické nářadí bylo zkonstruováno v souladu s **nejnovější technologií a obecně uznávanými bezpečnostními předpisy**. Přesto se mohou během práce vyskytnout určitá **zbytková rizika**.

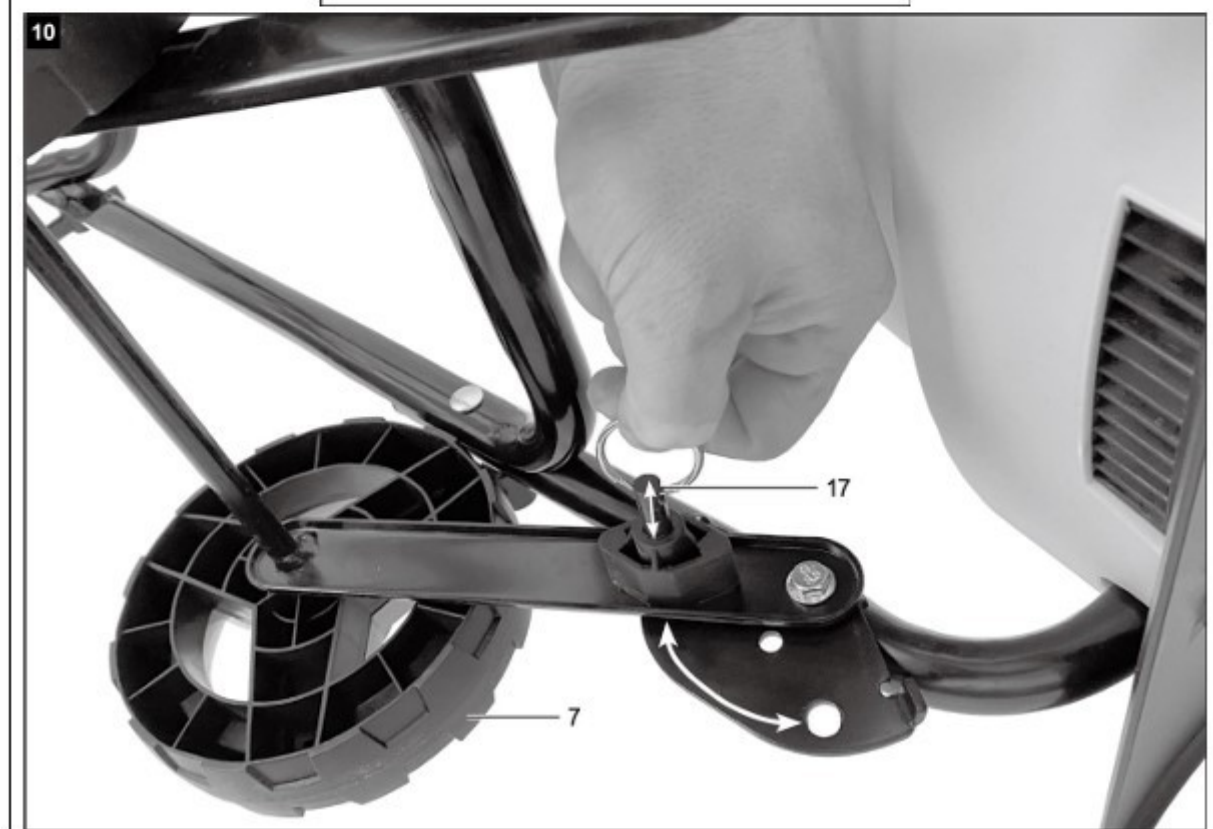
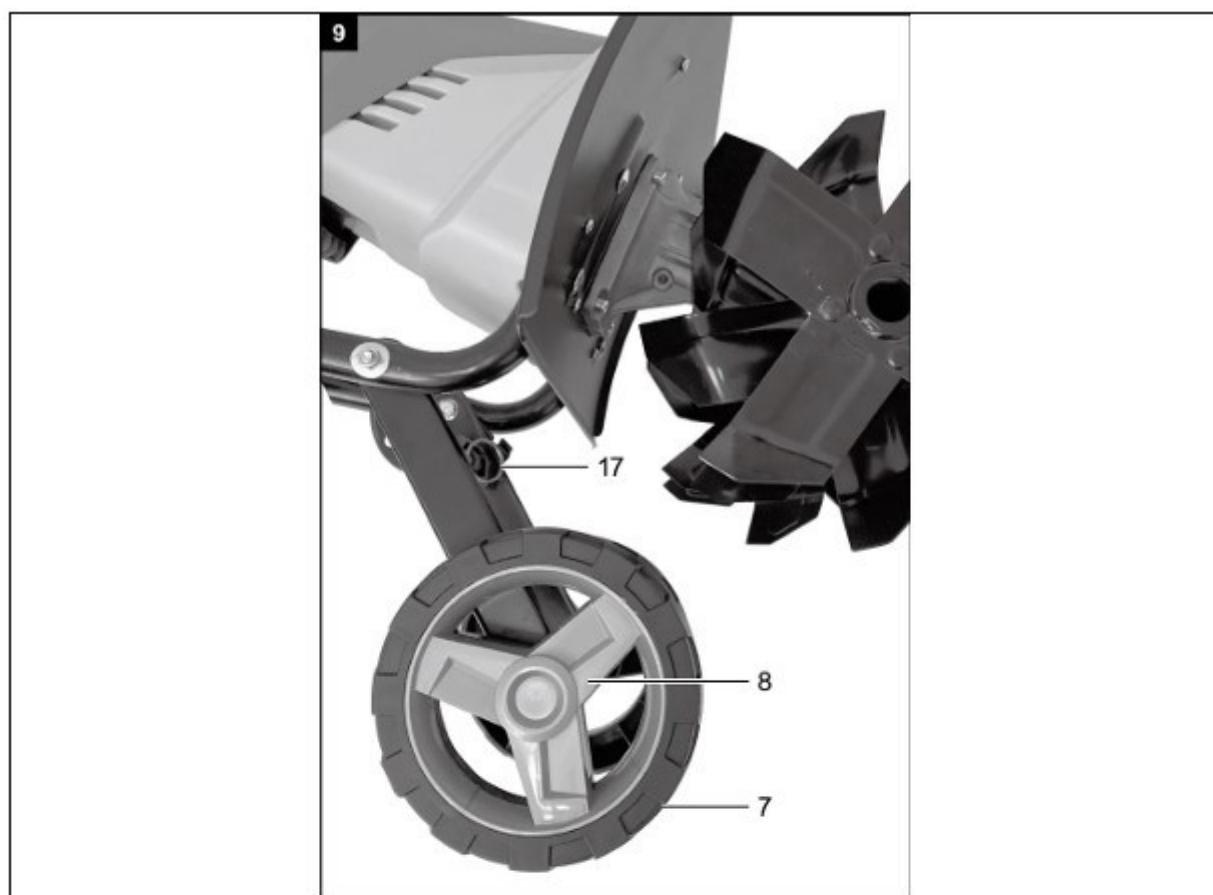
- **Nebezpečí úrazu elektrickým proudem** při použití nevhodných elektrických připojovacích kabelů.
- I přes dodržení všech bezpečnostních opatření může stále existovat **skryté zbytkové riziko**.
- Zbytková rizika lze minimalizovat dodržováním:
 - **bezpečnostních pokynů**
 - **pokynů pro použití v souladu s určením**
 - **návodu k obsluze**
- **Nevyvíjejte zbytečný tlak na stroj.**
Nadměrný tlak při řezání způsobí **rychlé poškození pily**. To může vést ke snížení výkonu stroje a ke snížení přesnosti řezu.
- **Vyhnete se náhodnému zapnutí stroje.**
Při zasouvání zástrčky do zásuvky nesmí být stisknut spínač napájení.
- Používejte pouze **nástroje doporučené v tomto návodu**.
Tím zajistíte **optimální výkon zařízení**.
- Během provozu stroje **držte ruce mimo pracovní prostor**.
- Před prováděním jakýchkoli **nastavení nebo servisních prací** vždy zařízení vypněte a **vytáhněte síťovou zástrčku**.

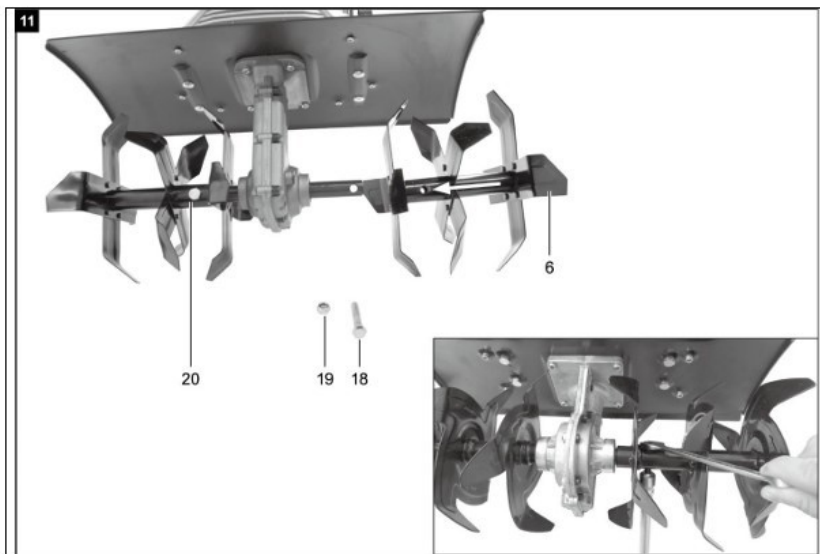
POPIS ZAŘÍZENÍ











Č.	Část	Č.	Část
1	Rukojeť	11	Vedení kabelu
2	Napájecí kabel	12	Vedení kabelu
3	Horní držák (oblouková tyč)	13	Spínač zapnutí / vypnutí
4	Spodní tyč	14	Uchycení kola
5	Tělo stroje	15	Podložka (přemontovaná)
6	Nožový hřídel	16	Zajišťovací závlačka (přemontovaná)
7	Kolo	17	Zajišťovací čep
8	Kryt kola	18	Šroub M8
9	Šroub s kulatou hlavou	19	Samojistná matice M8
10	Křídlová matice (plastová)	20	Hnací hřídel

Vybavení

- 1× Rukojeť (1)
- 1× Tělo stroje (5)
- 1× Oblouková tyč (3)
- 4× Křídlová matice (plastová) (10)
- 2× Vedení kabelu (11)
- 2× Kolo (7)
- 2× Kryt kola (8)
- 4× Šroub s kulatou hlavou (9)
- 1× Návod k obsluze

PŘÍPRAVNÉ ČINNOSTI

- a) Otevřete obal a poté vyjměte zařízení.
- b) Odstraňte ochrannou fólii a přepravní zajištění (pokud jsou přítomna).
- c) Zkontrolujte, zda balení obsahuje **demontované části a klíče**.
- d) Zkontrolujte, zda **zařízení a příslušenství nebyly poškozeny během přepravy**.
- e) Obal **uschovejte**.

POZOR!

Zařízení a obal **nejsou určeny ke hraní!**

Chraňte před dětmi – **nebezpečí spolknutí nebo udušení**.

OBSLUHA ZAŘÍZENÍ

Před spuštěním

Před připojením zařízení zkontrolujte, zda **údaje na typovém štítku odpovídají parametrům elektrické sítě**.

Varování!

Před zahájením jakékoli práce na zařízení vždy **vytáhněte síťovou zástrčku ze zásuvky**.

Kultivátor je při dodání **částečně demontován**.

Před použitím elektrické kultivátoru je nutné **namontovat rukojeť**.

Postupujte podle pokynů uvedených v návodu k obsluze a pro usnadnění montáže **se řiďte obrázky**.

MONTÁŽ

(obr. 3–9)

Pozor!

Před uvedením zařízení do provozu je nutné jej **zcela smontovat**.

• Spojte **obloukovou tyč (3)** a **rukojeť (1)** se **spodními tyčemi (4)** pomocí **křídlové matice (9)** a **šroubu s kulatou hlavou (8)**.

(obr. 3, 4)

ULOŽENÍ NAPÁJECÍHO KABELU

(obr. 6, 7)

Namontujte kabel a **vedení kabelu (11)** na pravou spodní tyč **(4)** a (ve směru práce) na **obloukovou tyč (3)** tak, že je na ni nasadíte.

MONTÁŽ KOL

Vyjměte předem namontovanou **zajišťovací závlačku (16)** a **podložku (15)**.

Nasadte **kolo (7)** na **úchyt kola (14)**.

Poté jej zajistěte pomocí **podložky (15)** a **zajišťovací závlačky (16)**.

Nakonec namontujte **kryt kola (8)**.

(Montáž probíhá stejným způsobem na obou stranách.)

MONTÁŽ NOŽOVÉHO HŘÍDELE

(obr. 12)

Nasuňte **nožové hřídele (6)** na levou a pravou část **hnacího hřídele (20)** zařízení.

Nezáleží na tom, zda bude konkrétní nožový hřídel **(6)** namontován na pravé nebo levé straně, protože jsou vyrobeny **stejným způsobem**.

Dbejte na to, aby **otvory nožového hřídele (6)** a **otvory hnacího hřídele (20)** byly přesně zarovnané.

Poté protáhněte jednotlivé **šrouby M8 (18)** a zajistěte je **maticemi M8 (19)**.

Matice **(19)** utáhněte pomocí **plochého klíče nebo ráčny s nástrčnou hlavicí** (tyto nástroje nejsou součástí dodávky) **ruční silou**.

Demontáž

Při demontáži postupujte **v opačném pořadí**.

OBSLUHA

ZAPNUTÍ / VYPNUTÍ STROJE

(obr. 8)

Aby se zabránilo **neúmyslnému spuštění kultivátoru**, je rukojeť vybavena **odblokovacím tlačítkem (12)**.

Toto tlačítko je nutné stisknout, aby bylo možné stisknout **spínač zapnutí / vypnutí (13)**.

Po uvolnění spínače **(13)** se kultivátor **vypne**.

Tento postup několikrát zopakujte, abyste se ujistili, že zařízení **pracuje správně**.

Před zahájením jakýchkoli **oprav nebo údržby** se ujistěte, že:

- **nožový hřídel se neotáčí**
- zařízení je **odpojeno od elektrické sítě**

Vždy dodržujte **bezpečnou vzdálenost mezi krytem zařízení a uživatelem**, která je určena rukojetí **(1)**.

Při práci na **svazích a nerovném terénu** je nutné dbát zvýšené opatrnosti.

Dbejte na **stabilní postoj** a používejte:

- obuv s **protiskluzovou pevnou podrážkou**
- **dlouhé kalhoty**

Na svazích vždy pracujte **napříč svahem**.

Z bezpečnostních důvodů **nepracujte s kultivátorem na svazích se sklonem větším než 15°**.

Zvláštní opatrnost je nutná při **pohybu vzad a při přitahování kultivátoru směrem k sobě – riziko zakopnutí**.

POKYNY PRO SPRÁVNOU PRÁCI

Kultivátor ved'te **pomalou a rozvážně dopředu**.

Obdělávanou plochu zpracovávejte **v přímých liniích**.

Aby nezůstaly žádné neobdělané pruhy, měly by se jednotlivé průchody **mírně překrývat**.

Zařízení používejte **pouze na předem nakypřené půdě**.

Zařízení **není určeno k rytí travnatých ploch**.

Nebezpečí!

Po vypnutí motoru se **nožový hřídel ještě několik sekund otáčí**.

Nepokoušejte se **zastavit nožový hřídel**.

Pokud rotující nožový hřídel narazí na nějaký předmět, je nutné **kultivátor vypnout** a počkat, dokud se nožový hřídel **zcela nezastaví**.

Poté zkontrolujte **stav nožového hřídele**.

Pokud je poškozený, musí být **vyměněn**.

Použitý připojovací kabel zařízení položte **na zem do smyčky před používanou zásuvkou**.

Pracujte **směrem od zásuvky nebo kabelu** a dbejte na to, aby se připojovací kabel vždy nacházel **mimo pracovní prostor**, aby nedošlo k jeho zachycení rotujícím mechanismem.

PŘÍPRAVA VÝSEVNÍ VRSTVY

Pro přípravu výsevní vrstvy doporučujeme **jeden z následujících způsobů zpracování půdy**:

Vzor A

Proved'te **dva průchody** přes plochu určenou k výsevu.

Druhý průchod by měl být **kolmý na první**.

Vzor B

Proved'te **dva průchody** přes plochu určenou k výsevu.

Druhý průchod by měl **částečně překrývat první průchod**.

ČIŠTĚNÍ NOŽŮ

Během práce se mezi nože mohou dostat:

- kameny
- kořeny
- jiné předměty

Zbytky rostlin se mohou **namotat kolem hnacího hřídele**.

Pro vyčištění nožů nebo hřídele postupujte následovně:

1. Uvolněte **spouštěcí páku**.
2. Počkejte, až se nože **zcela zastaví**.
3. **Odpojte kultivátor od elektrické sítě**.
4. Odstraňte nebo vytlačte **cizí předměty z nožů a hřídele**.

Pro usnadnění odstranění **vysoké trávy nebo plevelů** z hnacího hřídele lze **demontovat jeden nebo více nožů**.

PŘEPRAVA A SKLADOVÁNÍ

(obr. 12)

Před přepravou **odpojte zařízení od elektrické sítě**.

Dvě **křídlové matice (10)** uvolněte natolik, aby bylo možné **sklopit rukojeti dopředu**.

Vytáhněte **zajišťovací čep (17)**.

Poté můžete **posunout kola (7) do nižší polohy**.

Ujistěte se, že **zajišťovací čep (17)** opět **zapadne do spodní polohy**.

(obr. 10)

Pozor!

Během provozu musí být **kola upevněna v horní poloze!**

Pro **skladování nebo přepravu v omezeném prostoru** postupujte následujícím způsobem:

Pozor!

Nebezpečí **přiskřípnutí při manipulaci s pákami**.

Nyní lze stroj přenášet pomocí **transportní rukojeti (8)**.

Stroj lze nyní přepravovat pomocí **obloukové tyče (3)**.

Tímto způsobem lze stroj také **optimálně skladovat**.

ÚDRŽBA A SERVIS

ÚDRŽBA

Pozor!

Před zahájením jakýchkoli údržbových prací je nutné zařízení **bezpodmínečně odpojit od elektrické sítě**.

Pokud je to možné, **ochranné prvky, ventilační otvory a kryt motoru** musí být zbaveny prachu a nečistot.

Zařízení otřete **čistým hadříkem** nebo jej **vyfoukejte stlačeným vzduchem při nízkém tlaku**.

Doporučujeme zařízení **vyčistit ihned po každém použití**.

Zařízení by se mělo pravidelně čistit **vlhkým hadříkem a malým množstvím mýdla**.

Nepoužívejte **čisticí prostředky ani rozpouštědla**, protože by mohly poškodit plastové části zařízení.

Dbejte na to, aby se **do zařízení nedostala voda**.

Vniknutí vody do elektrického zařízení **zvyšuje riziko úrazu elektrickým proudem**.

- Výměnu **opotřebovaného nebo poškozeného nožového hřídele** svěřte autorizovanému odborníkovi.
- Dbejte na to, aby všechny **upevňovací prvky (šrouby, matice atd.) byly vždy pevně utaženy**, aby byla zajištěna bezpečná práce s kultivátorem.
- Kultivátor **skladujte v suché místnosti**.
- Pro zachování **dolouhé životnosti zařízení** by měly být všechny **šroubované části, kola a osy** pravidelně čistěny a následně **promazány olejem**.
- Pravidelná údržba kultivátoru zajišťuje nejen **dolouhou životnost a výkon**, ale také přispívá k **přesnému a snadnému kypření záhonů**.
- Na konci sezóny proveďte **celkovou kontrolu kultivátoru** a odstraňte veškeré nahromaděné zbytky.
- Před každým začátkem sezóny **zkontrolujte stav kultivátoru**.

V případě potřeby oprav kontaktujte **naše servisní středisko**.

UHLÍKOVÉ KARTÁČE

Uhlíkové kartáče je nutné **kontrolovat a vyměnit**, pokud jejich opotřebení dosáhne **značky maximálního opotřebení**.

Vždy je nutné **vyměnit oba kartáče současně**.

Postup výměny:

1. Odšroubujte **kryt kartáčů**.
2. Vyjměte **opotřebované kartáče**.
3. Namontujte **nové kartáče**.
4. Opět **přišroubujte kryt kartáčů**.

SKLADOVÁNÍ

Zařízení a jeho příslušenství skladujte na **tmavém, suchém místě chráněném před mrazem a nepřístupném dětem**.

Optimální teplota pro skladování je **od 5 do 30 °C**.

Elektrické nářadí skladujte v **originálním obalu**.

Zakryjte elektrické nářadí, aby bylo chráněno **před prachem a vlhkostí**.

Návod k obsluze **uschovejte u zařízení**.

SERVIS

Opravy elektrického nářadí smí provádět **pouze kvalifikovaný personál** s použitím **originálních náhradních dílů**.

Tím je zajištěna **bezpečnost používání zařízení**.

Adresa servisu:

Servis Powermat

ul. Obrońców Poczty Gdańskiej 97

42-400 Zawiercie

Tel.: 32 670 39 68, vnitřní linka 4

E-mail: serwis@powermat.pl

SKLADOVÁNÍ

Elektrické nářadí a jeho příslušenství je nutné skladovat na **suchém a čistém místě**, mimo dosah **hořlavých kapalin**.

Elektrické nářadí skladujte s **demontovanými pracovními nástroji**.

Děti **nesmí mít přístup k zařízení**.

Zařízení a jeho příslušenství skladujte na **tmavém, suchém místě chráněném před mrazem a nepřístupném dětem**.

Optimální teplota skladování je **od 5 do 30 °C**.

Elektrické nářadí skladujte v **originálním obalu**.

Zakryjte elektrické nářadí, aby bylo chráněno **před prachem a vlhkostí**.

Návod k obsluze **uschovejte**.

ZÁRUKA

Během záruční doby má kupující právo na **bezplatné opravy vyplývající z výrobních vad**.

Záruka je uznána pouze tehdy, pokud je výrobek dodán do **prodejního místa v kompletním stavu, nerozebraný, spolu s dokladem o koupi a správně vyplněným záručním listem**.

VYLOUČENÍ ZÁRUKY VÝROBCEM

Záruka se nevztahuje na případy, kdy zařízení vykazuje poškození způsobené:

- **přírozeným opotřebením**
- **nesprávným používáním zařízení**

Například:

- přetížení zařízení
- příliš velký tlak při práci
- prasknutí nebo zlomení plastových částí
- jiné mechanické poškození a vady vzniklé v důsledku těchto poškození.

Záruka se také nevztahuje na případy, kdy:

- byly zjištěny **pokusy o neautorizované opravy**
- zařízení bylo během záruční doby **upravováno nebo opravováno neoprávněnými osobami**

PORUCHY

Porucha	Možná příčina	Řešení
Motor nefunguje	<ul style="list-style-type: none">• Není elektrický proud v síti• Poškozený kabel• Poškozená kombinace spínač–zástrčka• Uvolněné připojení na motoru nebo kondenzátoru• Zablokovaný nožový hřídel	<ul style="list-style-type: none">• Zkontrolujte vodiče a zabezpečení• Nechte provést kontrolu v servisním středisku• Nechte provést kontrolu v servisním středisku• Nechte provést kontrolu v servisním středisku• Případně změňte pracovní hloubku a vyčistěte kryt, aby se nožový hřídel mohl volně otáčet
Motor nedosahuje plného výkonu	<ul style="list-style-type: none">• Příliš tvrdá půda• Opatřebené uhlíkové kartáče• Silně opotřebený nůž	<ul style="list-style-type: none">• Nastavte pracovní hloubku• Nechte provést kontrolu v servisním středisku• Vyměňte nůž
Během práce se kultivátor obtížně ovládá (stroj poskakuje nebo se třese)	<ul style="list-style-type: none">• Silně opotřebený nůž• Půda je příliš tvrdá	<ul style="list-style-type: none">• Vyměňte nůž• Přepněte plynovou páku na nižší rychlost
Motor běží, ale nožový hřídel se neotáčí	<ul style="list-style-type: none">• Poškozený pohon	<ul style="list-style-type: none">• Nechte provést kontrolu v servisním středisku

LIKVIDACE POUŽITÝCH ZAŘÍZENÍ

Po skončení životnosti nesmí být tento výrobek **vyhozen do běžného komunálního odpadu**. Je nutné jej odevzdat na **sběrné místo pro recyklaci elektrických a elektronických zařízení**.

Tato povinnost je označena symbolem uvedeným:

- na výrobku
- v návodu k obsluze
- na obalu

Díky opětovnému použití materiálů nebo jiným formám recyklace použitých zařízení **významně přispíváte k ochraně životního prostředí**.

Pouze pro státy Evropské unie

V souladu s evropskou směrnicí **2012/19/EU** musí být nepoužitelná elektrická zařízení a v souladu se směrnicí **2006/66/EU** poškozené nebo použité akumulátory/baterie **shromažďovány odděleně a ekologicky recyklovány**.

Výrobce je registrován pod číslem **BDO: 000063719**.

Každý obchod má povinnost **bezplatně převzít staré zařízení**, pokud u něj zakoupíte nové zařízení **stejného typu a se stejnou funkcí**.

Použitá zařízení můžete odevzdat **v obchodě, kde jste zakoupili nové zařízení**.

ES PROHLÁŠENÍ O SHODĚ

Toto prohlášení o shodě je vydáno **na výhradní odpovědnost výrobce:**

P.H. POWERMAT T.M.K. Bijak Sp. Jawna

ul. Obrońców Poczty Gdańskiej 97
42-400 Zawiercie, Polsko

NIP: 5771841846

REGON: 151996850

Předmět prohlášení

název: Elektrický kultivátor

značka: POWERMAT

model (označení výrobce): PM-GGE-1900M

Výše uvedený předmět tohoto prohlášení je **v souladu s příslušnými požadavky harmonizační legislativy Evropské unie:**

Směrnice o strojních zařízeních (MD) 2006/42/ES

Nařízení ministra hospodářství ze dne 21. října 2008 o základních požadavcích na stroje (Sb. zák. č. 199, položka 1228)

Směrnice o elektromagnetické kompatibilitě (EMC) 2014/30/EU

Zákon ze dne 13. dubna 2007 o elektromagnetické kompatibilitě (Sb. zák. č. 82, položka 556)

Směrnice o nízkém napětí (LVD) 2014/35/EU

Nařízení ministra hospodářství ze dne 2. června 2016 o základních požadavcích na elektrická zařízení (Sb. zák. položka 806)

Směrnice o hluku 2000/14/ES (změna 2005/88/ES)

Nařízení ministra hospodářství ze dne 21. prosince 2005 o základních požadavcích pro zařízení používaná venku z hlediska emisí hluku do životního prostředí (Sb. zák. č. 263, položka 2202)

Směrnice o tlakových zařízeních PED 2014/68/EU

Odkazy na použité harmonizované normy:

EN IEC 55014-1:2021; EN IEC 55014-2:2021; EN IEC 61000-3-2:2019+A1:2021; EN 61000-3-3:2013+A1:2019 +A2:2021; EN ISO 3744:2011; EN ISO 12100:2012; EN 60335-1:2024; EN 709:2023-04; EN 62233:2008; EN 61058-1-1:2016; EN 60384-14:2023; EN 60730-1:2025
EN 60730-2-22:2020; IEC 60884-1:2024

Doplňující informace

Osoby oprávněné k vypracování technické dokumentace:

Krzysztof Wołek

Krystian Bijak

Místo vystavení: Zawiercie

Datum vystavení: 08.05.2025

Překlad originálního návodu vytvořen pro

