



**ONDRAGON  
INVERTOROVÁ SVÁŘEČKA MMA  
OD5014**



UŽIVATELSKÝ MANUÁL

## ÚVOD

Děkujeme, že jste si zakoupili náš svařovací stroj!

Řada svářeček MMA využívá pokročilé technologie svařování. Napájecí zdroj zařízení je složen z vysoce výkonného usměrňovače, který transformuje vysokou frekvenci na pracovní frekvenci 50/60 Hz a opět ji koriguje (PWM). Technologie PWM umožňuje vytvoření výkonné elektřiny používané pro svařování a řezání. Díky použití této technologie došlo k výraznému snížení hmotnosti a objemu centrálního transformátoru a zlepšení účinnosti o více než 30 %. Zařízení využívá principu bezkontaktního (HF) zapalování oblouku. Hlavními vlastnostmi svářečky jsou stabilita, pevnost, přenosnost, úspora energie a velmi tichý chod. Vzhled inverterových svařovacích strojů je považován za revoluci v celém svařovacím průmyslu.

MMA svařování je perfektním řešením pro všechny vaše svařovací potřeby.

Doporučujeme vám používat náš produkt. Veškeré návrhy týkající se konstrukce a provozu zařízení budeme brát s maximální pozorností a vynaložíme veškeré úsilí, abychom zajistili, že naše produkty a služby budou nejlepší.

## TECHNICKÉ PARAMETRY

Napětí	230 V / 50 Hz
Rozsah výstupu	20 – 330 A
Pracovní cyklus	60 %
Průměr elektrod	1,6 – 4,0 mm
Délka kabelu	210 cm
Délka kabelu elektrody	210 cm
Pojistka	16 A – 20 A
Třída izolace	H
Stupeň krytí	IP21
Hmotnost	3 kg

## INSTALACE

### 1) Připojení napájecího kabelu

Každé zařízení je vybaveno primárním napájecím kabelem. Zařízení musí být připojeno na napětí kompatibilní s napětím zařízení. Informace o napětí naleznete zde na typovém štítku zařízení. Napájecí kabel by měl být zapojen do příslušné zásuvky na zařízení.

### 2) Připojení výstupních kabelů

Každý svařovací stroj je vybaven dvěma vzduchovými hrdly. Zapojte zástrčku kabelu do zásuvky na panelu zařízení a stiskněte ji. Ujistěte se, že je zástrčka správně zasunuta do zásuvky zařízení. Nepoužívejte sílu, mohlo by dojít k poškození zařízení.

Držák elektrody je připojen k zápornému spojení a obrobek ke kladnému spojení. Zapojte uzemňovací rukojeť do červené zásuvky a zatlačte dovnitř. Ujistěte se, že je zástrčka správně zasunuta do zásuvky.

Elektrody můžeme připojit dvěma způsoby:

- Normální (standardní) připojení: držák elektrody na + a držák uzemnění, na –
- Opačná metoda: (svařování se zápornou polaritou, držák elektrody na – zemní držák, na +

Volba metody závisí na svařovaném prvku a technologických požadavcích. Více informací naleznete na obalu elektrody.

Pokud se obrobek nachází dále od stroje (50-100 m) a přídatný kabel je příliš dlouhý, doporučuje se použít kabely s větším průřezem. Doporučujeme používat kabely určité pevné délky.

### 3) Kontrola

- Zkontrolujte, zda je zařízení uzemněno
- Zkontrolujte, zda jsou všechna připojení správně provedena
- Zkontrolujte, zda držák elektrody a zemnicí kabel nejsou zkratovány
- Zkontrolujte správnou polaritu.
- Nepoužívejte zařízení v blízkosti hořlavých materiálů, mohlo by dojít k požáru.

### 4) Před zapnutím

- Spusťte zařízení. Měřič bude ukazovat aktuálně nastavenou hodnotu napětí.
- Spustí se chladicí ventilátor.
- Zvolte vhodnou hodnotu svařovacího proudu v závislosti na tloušťce obrobku, průměr elektrody, umístění a další požadavky.
- Vložte elektrodu do držáku a připravte zařízení k provozu.

Aktuální výběr pro průměr elektrody:

- 1,5 – 70-100A
- 2,5 – 110-160A
- 3,0 – 170-220A
- 4,0 - 230-280 A

Zařízení obvykle pracuje podle požadovaného pracovního cyklu (více v technické sekci).

V případě přetížení se zařízení vypne. Jedná se o ochranu před poškozením. Pokud taková situace nastane odpojte svářečku ze zásuvky. Nechte zařízení 5-10 minut, aby mohl ventilátor zařídit ochlazení.

## **POZNÁMKA**

### Pracovní podmínky

- 1) Zařízení lze používat pouze v suchém prostředí, pod <80% vlhkostí
- 2) Rozsah provozních teplot je -10°C až + 40°C
- 3) Vyhněte se svařování sestav za deště, nenechte vodu vniknout do zařízení.
- 4) Vyhněte se práci v prostředí s korozivními plyny a prachem.

### Bezpečnostní opatření

#### 1) Zajistěte dobré větrání

- Svařovací stroj je malé zařízení, kterým protéká velký proud. Přirozené větrání na pracovišti nezajišťuje potřebné chlazení. Proto musí být svářečka vybavena vnitřním chladicím systémem.

## **UPOZORNĚNÍ**

Ujistěte se, že ventilační otvor není zablokovaný. Vzdálenost mezi svářečkou a svařovaným předmětem by neměla být menší než 0,3 m.

#### 2) Prevence přetížení

- Zkontrolujte, zda svařovací proud nepřekračuje nejvyšší povolený elektrický proud pro zátěž. Tato situace může výrazně zkrátit životnost svářečky nebo vést k její destrukci.

#### 3) Prevence přepětí

- Udržujte hodnoty napětí uvedené v parametrech zařízení. Napájecí napětí vyšší, než je přípustná hodnota, může poškodit svářečku.

## ÚDRŽBA (při provádění údržby odpojte svářečku od napájení)

1. Pravidelně odstraňujte prach čistým stlačeným vzduchem. Používáte-li zařízení v silně znečištěných oblastech, odstraňujte prach jednou měsíčně nebo v případě potřeby častěji.
2. Tlak stlačeného vzduchu by měl být udržován na takové úrovni, aby nedošlo k poškození součástí uvnitř zařízení.
3. Pravidelně kontrolujte vnitřní části svářečky a správnost jejich připojení. Pokud si všimnete rzi a uvolnění, odstraňte rez a utáhněte povolený prvek.
4. Zabraňte přístupu vody nebo páry. Pokud svářečka zvlhne, vysušte ji a poté zkontrolujte její izolaci. Jakmile jednotku pečlivě zkontrolujete a ujistíte se, že všechny součásti a izolační materiály jsou neporušené, můžete pokračovat v práci.
5. Nebudete-li svářečku delší dobu používat, uložte ji do obalu a umístěte ji do suché místnosti.

## ODSTRAŇOVÁNÍ PROBLÉMŮ

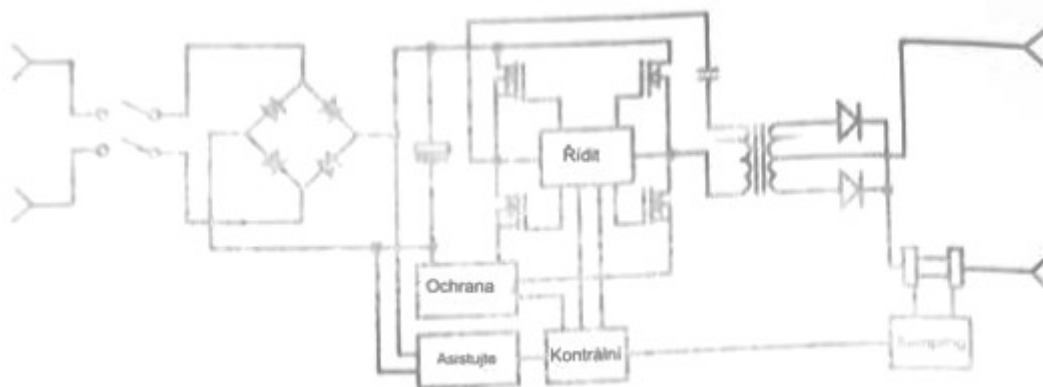
### UPOZORNĚNÍ

Poznámka: Předpokládáme, že uživatelé využívající níže uvedené informace mají dostatečné znalosti vektorové elektroniky. Provozovatel by měl mít odpovídající kvalifikační osvědčení.

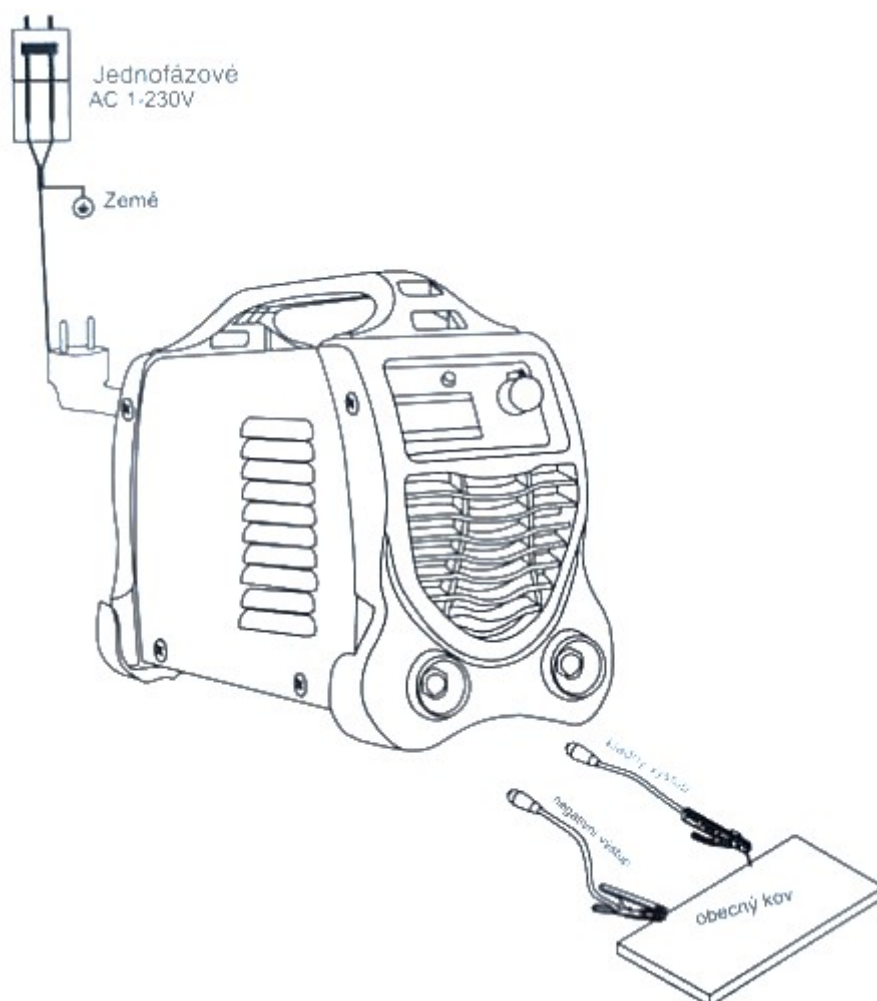
Popis problému a možná řešení:

- 1) Kontrolka napájení nesvítí, ventilátor nefunguje, stroj nesvařuje
  - Zkontrolujte, zda je vypínač nastaven do správné polohy
  - Zkontrolujte, zda není poškozen napájecí kabel,
  - Zkontrolujte, zda není poškozen vypínač a síťová zástrčka
- 2) Kontrolka napájení svítí, ventilátor nefunguje, zařízení nesvařuje
  - Zařízení mohlo být nesprávně připojeno k napětí 380V, což může aktivovat systém přepětové ochrany. Připojte zařízení k 230V a restartujte jej.
  - Napětí 230V není konstantní (síťový kabel je příliš tenký) nebo je napájecí kabel připojen k síti, ve které je aktivován systém přepětové ochrany. Zkontrolujte, zda je zástrčka správně zasunuta do elektrické zásuvky, nebo vyměňte kabel s větším průměrem.
  - Zkontrolujte, zda je vypínač správně umístěn v zásuvce v zařízení (pokud není uvolněný)
  - Je možné, že došlo k poškození 24V relé. Měl by být nahrazen novým.
- 3) Ventilátor funguje, zařízení není stabilní
  - Elektronický systém může být poškozen
  - Zkontrolujte připojení všech kabelů. V případě potřeby zatlačte dolů.
- 4) Ventilátor funguje, kontrolka problému nesvítí a zařízení nesvařuje
  - Zkontrolujte připojení všech kabelů a stav vnitřních částí zařízení
  - Napětí od spodní desky k desce MOS poblíž VH-07 by mělo být konstantní na 380 V
  - Zkontrolujte, zda některá ze součástí nezpůsobuje zkrat
  - Možné poškození některého z kondenzátorů. Pokud je řídicí obvod poškozen, kontaktujte servis
- 5) Ventilátor funguje, kontrolka svítí, což znamená problém se zařízením, zařízením nesvařuje
  - Mohl být spuštěn systém přepětové ochrany, prosím vypněte zařízení, počkejte asi 5-10 minut a poté restartujte
  - Možné poškození vnitřních součástí zařízení, v případě, že zjistíte jaký, vyměňte poškozený díl
  - Možné poškození snímače, měl by být vyměněn
  - Možné poškození obvodu zpětné vazby

## SCHÉMA ELEKTRONICKÉHO SYSTÉMU



## KONSTRUKCE ZAŘÍZENÍ



## ŽIVOTNÍ PROSTŘEDÍ

Elektrické výrobky se nesmí likvidovat s domovním odpadem. Měly by být zlikvidovány v určených recyklačních místech. Informace o skladování elektrického zařízení vám poskytne místní úřad.

## PROHLÁŠENÍ O SHODĚ

Toto prohlášení o shodě se vydává na výhradní odpovědnost výrobce:  
ONDRAGON SP. Z OO (POLSKO)  
Ul. Ignacego Daszynskiego 55  
Zawiercie; Slaskie; PSČ: 42-400

PROHLAŠUJEME, ŽE PRODUKT JE V SOULADU S EVROPSKÝMI STANDARDY

Název produktu: Invertorový svařovací stroj (označený ochrannou známkou Kraft&Dele)  
Model (obchodní označení): MMA-300, OD5014  
Údaje o produktu: Rozsah výstupního proudu: 20-300A  
Napětí: 230V / 50Hz

Prohlášení:

Výrobek, na který se toto prohlášení vztahuje, splňuje požadavky směrnic ES:

1. Směrnice EMC 2014/30/EU
2. 2014/35/EU směrnice o nízkém napětí
3. 2011/65/EU ROHS 2 směrnice
4. Směrnice o emisích hluku 2000/14/WE

Podle norem:

EN 55032:2015  
EN 61000-3-2:2014  
EN 61000-3-3:2013  
EN 55024:2010+A1:2015

Číslo certifikátu BKC-171102942C

Místo vydání: Zawiercie

Vytvořeno pro

