



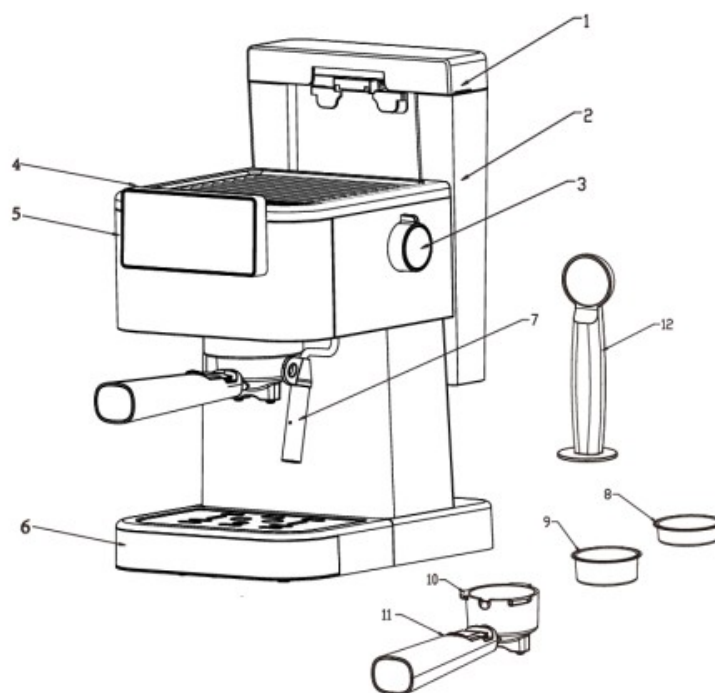
**KRAFT&DELE
TLAKOVÝ KÁVOVAR
KD4291**



PŘEKLAD ORIGINÁLNÍHO NÁVODU

SEZNÁMENÍ S KÁVOVAREM

1. Víko nádržky
2. Nádržka na vodu
3. Ovladač páry
4. Horní deska
5. Ovládací panel
6. Odkapávací miska
7. Parní tryska
8. Filtr pro jednu porci
9. Filtr pro dvě porce
10. Držák filtru
11. Rukojeť filtru
12. Lžička a pěchovadlo na kávu



DŮLEŽITÁ BEZPEČNOSTNÍ OPATŘENÍ

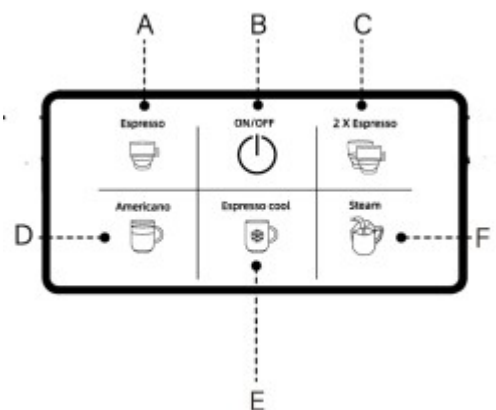
Při používání elektrických zařízení je vždy nutné dodržovat základní bezpečnostní pravidla, aby se minimalizovalo riziko požáru, úrazu elektrickým proudem nebo zranění osob, včetně následujících:

1. Před použitím zkontrolujte, zda napětí v síťové zásuvce odpovídá napětí uvedenému na výrobním štítku kávovaru.
2. Ujistěte se, že síťové napětí odpovídá napětí uvedenému na výrobním štítku zařízení a že je zástrčka uzemněna.
3. Pokud zařízení používají děti, je nutný přísný dohled.
4. Aby se zabránilo úrazu elektrickým proudem v případě požáru, neponořujte napájecí kabel ani zástrčku do vody nebo jiné kapaliny. Napájecí kabel nepoškozujte, neohýbejte ani nenatahujte. Nepokládejte na něj těžké předměty.
5. Aby nedošlo k úrazu elektrickým proudem, neponořujte napájecí kabel, zástrčku ani zařízení do vody nebo jiných kapalin.
6. Nepoužívejte zařízení při vysokých teplotách, v silném magnetickém poli ani ve vlhkém prostředí. Nepokládejte kávovar na horký povrch, do blízkosti zdrojů ohně ani jiných elektrických zařízení, jako je lednička.
7. Nepoužívejte zařízení, pokud je poškozen kabel nebo zástrčka, pokud je kávovar porouchaný nebo jakkoli poškozený. Obrátte se na nejbližší autorizované servisní středisko za účelem kontroly a údržby nebo kontaktujte prodejce.
8. Používejte pouze originální příslušenství.
9. Tento kávovar používejte pouze k přípravě kávy. Nepoužívejte jej k jiným účelům. Uchovávejte jej na suchém místě.
10. Umístěte kávovar na rovný povrch nebo stůl. Nenechávejte napájecí kabel viset přes okraj stolu nebo pracovní desky.
11. Nedovolte, aby kabel visel přes okraj stolu nebo pracovní desky.
12. Během používání kávovaru se nedotýkejte horkých částí na jeho povrchu.

13. Pravidelně čistěte a udržujte části kávovaru, aby byla zachována kvalita kávy a prodloužila se životnost zařízení.
14. Nepřenášejte kávovar ani nevypínejte napájení, pokud je zařízení v provozu.
15. Nepoužívejte bez vody.
16. Pro zachování bezpečnosti si pečlivě přečtěte návod a seznamte se se správným způsobem používání.
17. Neumývejte kávovar ani napájecí kabel ve vodě ani jiných kapalinách.
18. Pouze pro domácí použití, nepoužívejte venku.
19. Před prvním použitím zařízení dvakrát propláchněte čistou vodou, aby se odstranil nepříjemný zápach.
20. Uchovávejte tento návod pro budoucí použití.
21. Kávovar nesmí být během používání umístěn ve skříni.
22. Děti nesmí bez dozoru čistit ani provádět údržbu zařízení.
23. Děti od 8 let mohou toto zařízení používat, pokud jsou pod dohledem nebo byly poučeny o bezpečném používání zařízení a rozumí nebezpečím s tím spojeným. Čištění a údržbu nesmí provádět děti, pokud nejsou starší 8 let a nejsou pod dohledem. Uchovávejte zařízení a jeho kabel mimo dosah dětí mladších 8 let.
24. Zařízení mohou používat osoby s omezenými fyzickými, smyslovými nebo duševními schopnostmi nebo osoby bez odpovídajících zkušeností a znalostí, pokud jsou pod dohledem nebo byly poučeny o bezpečném používání zařízení a rozumí souvisejícím nebezpečím.
25. Děti si nesmí se zařízením hrát.
26. Upozornění: nesprávné použití může způsobit možné zranění. Povrch topného tělesa zůstává po použití horký vlivem zbytkového tepla.
27. **POUZE PRO DOMÁCÍ POUŽITÍ**

OVĽADACÍ PANEL

- A: 1 porce horkého espressa
- B: ZAP./VYP.
- C: 2 porce horkého espressa
- D: Long black
- E: Studené espresso
- F: Pára



Užitečné rady

Před každým použitím / naplněním nádrčky na vodu je nutné odstranit vzduch z trubky, aby nedošlo k nemožnosti přípravy kávy.

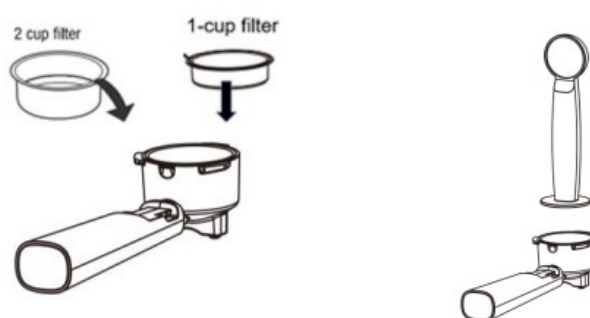
- a. Naplňte nádrčku na vodu a zapněte tlačítko napájení.
- b. Otočte ovladač do polohy „ON“ (pokud voda nevytéká, opakujte tento krok několikrát).
- c. Počkejte, dokud nezačne voda vytékat z parní trysky jako z hadice. (Tím se odstraní vzduch z trubky a nejprve se naplní vodou.)

d. Otočte ovladač do polohy „OFF“.

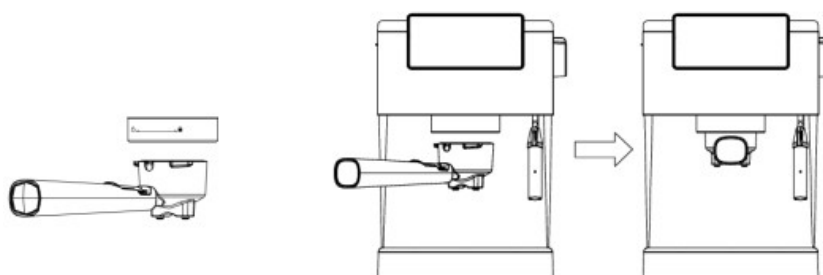
e. Stiskněte tlačítko přípravy kávy a připravte kávu.

Běžný provoz

1. Ujistěte se, že je kávovar vypnutý a odpojený od elektrické sítě.
 2. Uchopením za rukojeť nádržky vyjměte nádržku na vodu směrem nahoru.
 3. Naplňte nádržku čerstvou a studenou vodou. **NEPŘEKRAČUJTE** maximální hladinu označenou symbolem „MAX“.
 4. Vložte nádržku zpět a ujistěte se, že je správně připojena.
 5. Vložte filtr do držáku filtru. Pomocí přiložené odměrky nasypete do filtru mletou espresso kávu. Stlačení kávy ve filtru je stejně důležité jako druh kávy a stupeň jejího namletí, což rozhoduje o kvalitním espressu. Proto vždy dbejte na to, aby byl espresso filtr čistý a bez zbytků kávy.
- Pokud bude káva namleta příliš jemně, může dojít k nadměrné extrakci a hořké chuti a na povrchu vznikne nerovnoměrná pěna.
 - Pokud bude káva namleta příliš hrubě, voda bude protékat příliš rychle a na povrchu espressa bude nedostatečné množství pěny.
 - V případě potřeby přidejte více mleté kávy tak, aby byl filtr plný.
 - Znovu upěchujte espresso pomocí pěchovadla.
 - Očistěte okraj držáku od přebytečné kávy, aby správně dosedl do spařovací hlavy a nedocházelo k únikům.
 - Stlačení espresso prášku je důležitým procesem při přípravě espressa.
 - Pokud bude espresso silně stlačeno, bude protékat pomaleji a vytvoří více pěny.
 - Pokud espresso nebude dostatečně stlačeno, nápoj vyteče rychleji a bude obsahovat méně pěny.



13. Upevněte držák filtru do spařovací hlavy. Posuňte držák doleva a poté jej otočte doprava, dokud se nezablokuje. Uvolněte držák. Držák filtru musí být pevně usazen ve spařovací hlavě a směřovat dopředu pod úhlem 90°.



14. Umístěte jednu nebo dvě přehřáté šálky pod výpusť kávy.
15. Po připojení stiskněte tlačítko ZAP./VYP., všechny kontrolky budou svítit stabilně.
16. Studené espresso (1 porce): Vložte kostky ledu do nádržky na vodu a jednou stiskněte tlačítko Espresso cool pro přípravu studeného espressa. Výstupní objem je přibližně 60 ml.
17. Studené espresso (2 porce): Vložte kostky ledu do nádržky na vodu, stiskněte a podržte tlačítko Espresso cool po dobu 3 sekund, zazní krátký zvukový signál, výstupní objem činí přibližně 100 ml.

Tip: Pro dosažení nejlepších výsledků vždy používejte ledově studenou vodu.

18. Jednoduché horké espresso: Stiskněte tlačítko, kontrolka začne blikat, což znamená, že se kávovar zahřívá. Jakmile kontrolka přestane blikat a začne svítit trvale, je kávovar připraven k přípravě a nalévání kávy. Výstupní objem činí přibližně 50 ml.
19. Dvojité horké espresso: Stiskněte tlačítko, kontrolka začne blikat, což znamená, že se kávovar zahřívá. Jakmile kontrolka přestane blikat a začne svítit trvale, je kávovar připraven k přípravě a nalévání kávy. Výstupní objem činí přibližně 80 ml.

Tip: Nejlepší je tmavá karamelová crema s červenými odlesky.

Tip: Po přípravě horkého espressa počkejte 15 minut, než kávovar vychladne, před přípravou studeného espressa.

20. Long black (1 porce): Jednou stiskněte tlačítko, kontrolka začne blikat, což znamená, že se kávovar zahřívá. Jakmile kontrolka přestane blikat a začne svítit trvale, je kávovar připraven k přípravě a nalévání kávy. Výstupní objem činí přibližně 120 ml.
21. Long black (2 porce): Stiskněte a podržte tlačítko po dobu 3 sekund, zazní krátký zvukový signál a kontrolka začne blikat, což znamená, že se kávovar zahřívá. Jakmile kontrolka přestane blikat a začne svítit trvale, je kávovar připraven k přípravě a nalévání kávy. Výstupní objem činí přibližně 180 ml.
22. Pára: Pomocí funkce „pára“ lze dosáhnout dvou cílů: ohřát mléko a smíchat jej se vzduchem pro vytvoření pěnové konzistence. To však vyžaduje trpělivost, pokud chcete dosáhnout dokonalé konzistence mléka.

Stiskněte a podržte tlačítko páry po dobu 3 sekund pro aktivaci funkce horké vody. Když kontrolka bliká, zařízení se zahřívá. Jakmile kontrolka přestane blikat, otočte ovladač páry do polohy ON pro získání horké vody. Maximální doba je 90 sekund.

JEDNA: Podle počtu připravovaných šálek určete potřebné množství mléka.

Tip: Pamatujte, že během procesu texturování se objem mléka zvětší.

DVA: Nalijte studené vychlazené mléko do nerezové nádoby přibližně do 1/3 její výšky.

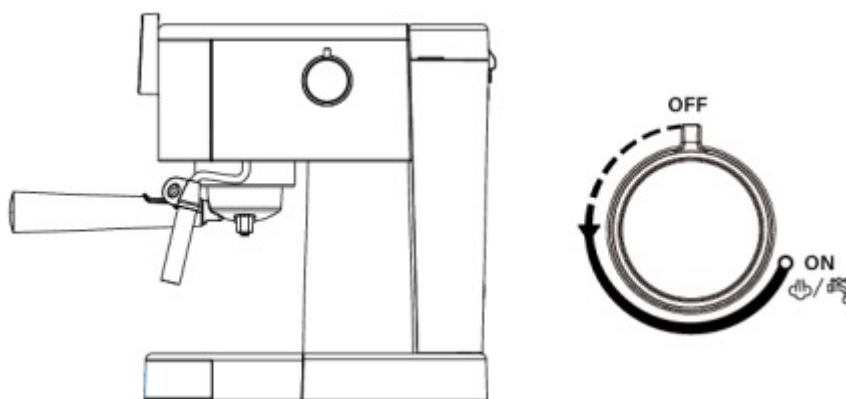
TŘI: Po stisknutí tlačítka páry začne kontrolka blikat. Kontrolka bude svítit trvale, jakmile bude zařízení připraveno k použití.

ČTYŘI: Vyčistěte parní trysku. Funkce páry se aktivuje zapnutím funkce páry a nastavením ovladače páry. Ovladač lze nastavit do polohy OFF, když již neteče voda.

PĚT: Otočte parní trysku na stranu kávovaru.

ŠEST: Umístěte parní trysku do mléka tak, aby byla přibližně 1 cm pod povrchem, a poté zapněte funkci páry otočením obou ovladačů do polohy ON.

SEDM: Otáčejte nádobou tak, aby se parní tryska „dotýkala“ stěny nádoby, a spusťte nádobu dolů, dokud nebude konec trysky těsně pod povrchem mléka. Začne pění mléka.



Poznámka: Nedovolte, aby pára vycházela nepravidelně, protože to způsobí vznik vzdušné pěny / velkých vzduchových bublin. V takovém případě zvedněte nádobu tak, aby byla tryska hlouběji ponořena v mléce.

OSM: Jak pára mléko zahřívá a hněte, hladina mléka v nádobě začne stoupat. V této chvíli sledujte hladinu mléka a snižujte nádobu tak, aby konec trysky zůstal těsně pod povrchem.

DEVĚT: Jakmile se vytvoří pěna, zvedněte nádobu tak, aby byla parní tryska uprostřed mléka.

Tip: Každý nápoj vyžaduje určité množství pěny. Například cappuccino vyžaduje více pěny než latte.

DESET: Pro zastavení okamžitě vypněte ovladač páry.

DŮLEŽITÉ: Nepřivádějte mléko k varu.

JEDENÁCT: Sundejte nádobu, otřete parní trysku čistým vlhkým hadříkem a ihned vypusťte malé množství páry.

ČIŠTĚNÍ A ÚDRŽBA

Před čištěním vypněte kávovar a vytáhněte zástrčku ze zásuvky. Důrazně doporučujeme neponořovat žádnou část kávovaru do vody ani jiné kapaliny. K čištění stačí použít čistý vlhký hadřík a před uložením zařízení osušit.

ČIŠTĚNÍ FILTRŮ, DRŽÁKU FILTRU A SPAŘOVACÍ HLAVY

Důkladně čistěte nerezové filtry. Držák filtru ihned po použití opláchněte pod vodou, aby se odstranily zbytky kávy.

Pravidelně proplachujte zařízení vodou s nasazeným držákem filtru, ale bez mleté kávy, aby se odstranily zbytky kávy.

K čištění spařovací hlavy používejte čistý vlhký hadřík a důkladně ji otřete, aby byly odstraněny všechny zbytky kávy.

ČIŠTĚNÍ VNĚJŠÍHO KRYTU / OHŘÍVACÍ PLOCHY ŠÁLKŮ

Nepoužívejte běžné ani agresivní čisticí prostředky na vnější kryt zařízení. K čištění vnějšího krytu a ohřívací plochy šálek používejte měkký vlhký hadřík.

ČIŠTĚNÍ MŘÍŽKY ODKAPÁVACÍ MISKY

Pravidelně vyjímejte, čistěte a vyprazdňujte malý zásobník, zejména když je odkapávací miska plná. Zásobník lze důkladně umýt a opláchnout v teplé mýdlové vodě. Používejte prostředek na mytí nádobí bez abrazivních složek (nepoužívejte čisticí prostředky, houbičky ani hadříky s abrazivními vlastnostmi, které by mohly poškrábat povrch).

ČIŠTĚNÍ ODKAPÁVACÍ MISKY

Po sejmutí mřížky vyjměte odkapávací misku. Poté ji vyčistěte měkkým vlhkým hadříkem (nepoužívejte agresivní čisticí prostředky ani drsné prostředky).

POZNÁMKA: Žádné části ani příslušenství neumývejte v myčce nádobí.

ČIŠTĚNÍ PARNÍ TRYSKY

Po dokončení procesu pění mléka vyčistěte parní trysku. Otřete ji vlhkým hadříkem, poté ji vraťte zpět nad odkapávací misku a na krátkou chvíli zapněte ovladač páry. Tímto způsobem se z vnitřku parní trysky odstraní zbytky mléka. Ujistěte se, že je ovladač parní trysky v poloze OFF (vypnuto). Vypněte zařízení, odpojte napájecí kabel a počkejte, až zařízení vychladne. Pokud zůstane parní tryska ucpaná, vyčistěte otvor jehlou.

Funkce chlazení

Pokud chcete po procesu pění mléka nebo bezprostředně po proplachování parní trubky znovu připravovat kávu, je nutné počkat, až kávovar vychladne. V opačném případě se káva připalí a bude prskat. Po ochlazení můžete pokračovat v přípravě další kávy.

Po vyčištění parní trubky a ukončení pění mléka teplota stoupá. Pro zastavení funkce páry stiskněte příslušné tlačítko. Otočte ovladačem páry, aby vytékala horká voda a zařízení se ochladilo. Po chvíli ovladač páry vypněte. Kávovar je opět připraven k použití.

ODSTRAŇOVÁNÍ ZÁVAD

Problém	Příčina	Řešení
Káva nevytéká	V nádržce není voda	Naplňte nádržku vodou a spusťte zařízení bez filtru, aby bylo zcela naplněno
Kávová sedlina je příliš jemná nebo příliš silně upěchovaná	Filtr je ucpaný	Vyprázdněte filtr a opláchněte jej vodou. Osušte filtr hadříkem. Naplňte filtr mletou kávou a upěchujte
Z parní trysky nevychází pára	Trubka parní trysky je ucpaná	Zkontrolujte „Zda není výstup páry zablokovaný“
Z parní trysky nevychází pára	V nádržce není voda	Naplňte nádržku vodou a nechte protéct horkou vodu přes parní trysku pro zajištění průtoku
Ze spodní části zařízení vytéká voda	Příliš mnoho vody v odkapávací misce	Vyčistěte odkapávací misku
Voda vytéká z vnější	1. Ve filtru je příliš mnoho mleté	1. Vypněte zařízení, nechte vychladnout a

Problém	Příčina	Řešení
strany filtru	kávy 2. Na okraji filtru je káva 3. Teplota je příliš vysoká po opakovaném používání	naplňte správným množstvím kávy 2. Vyčistěte okraj filtru a těsnění výstupu 3. Vypněte zařízení a nechte vychladnout
Káva má špatnou chuť	Voda byla ponechána příliš dlouho, nesprávné čištění	Vyčistěte a odvápněte zařízení
Z parní trysky vychází málo páry nebo žádná	Parní tryska je ucpaná	Vyčistěte a odvápněte zařízení
Slabé pění mléka	Použití odstředěného mléka	Nejlepší je plnotučné mléko

LIKVIDACE

Dodržujte místní předpisy týkající se likvidace obalů. Pokud je to možné, odpad třídte a recyklujte.

Po skončení životnosti výrobku jej nevyhazujte do běžného domovního odpadu. Informace o tom je uvedena na výrobku nebo obalu symbolem přeškrtnutého odpadkového koše. Elektronická zařízení musí být správně zlikvidována za účelem recyklace.

Pro více informací o zpětném odběru a recyklaci použitého elektronického zařízení a pro nalezení nejbližšího autorizovaného sběrného místa kontaktujte místní organizaci zabývající se recyklací.

Likvidujte zařízení způsobem šetrným k životnímu prostředí.

PROHLÁŠENÍ O SHODĚ

Podle ISO/IEC Guide 22 a EN 45014

Výrobce: FOREINTRADE S.A

Adresa výrobce: Janówek, ul. Modrzewiowa 54, 05-555 Tarczyn

PROHLAŠUJEME, ŽE VÝROBEK JE V SOULADU S EVROPSKÝMI NORMAMI

Název výrobku: Pákový kávovar

Model (obchodní označení): KD4291

Prohlášení:

Výrobek, kterého se toto prohlášení týká, splňuje požadavky směrnic ES:

1. 2014/35/EU LV Directive
2. 2014/30/EU EMC Directive
3. 2011/65/EU ROHS 2 Directive
4. Nařízení 2023/2006 o správné výrobní praxi ve vztahu k materiálům a výrobkům určeným pro styk s potravinami
5. Nařízení 10/2011 o materiálech a plastových výrobcích určených pro styk s potravinami
6. Nařízení 1935/2004 o materiálech a výrobcích určených pro styk s potravinami

Podle norem:

EN 60335-2-15: 2016 + A11: 2018 + A1: 2021 + A2:2021 + A12: 2021

EN 60335-1: 2012 + A11: 2014 + A13: 2017 + A1:2019 + A14: 2019 + A2: 2019 + A15: 2021 + A16:2023

EN 62233: 2008

Osoba odpovědná za vedení technické dokumentace: Ma Dong Hui, Janówek, ul. Modrzewiowa 54, 05-555 Tarczyn

Tarczyn, Ma Dong Hui, 20.05.2025