



KRAFT&DELE
MLÝNEK NA MASO
KD4136



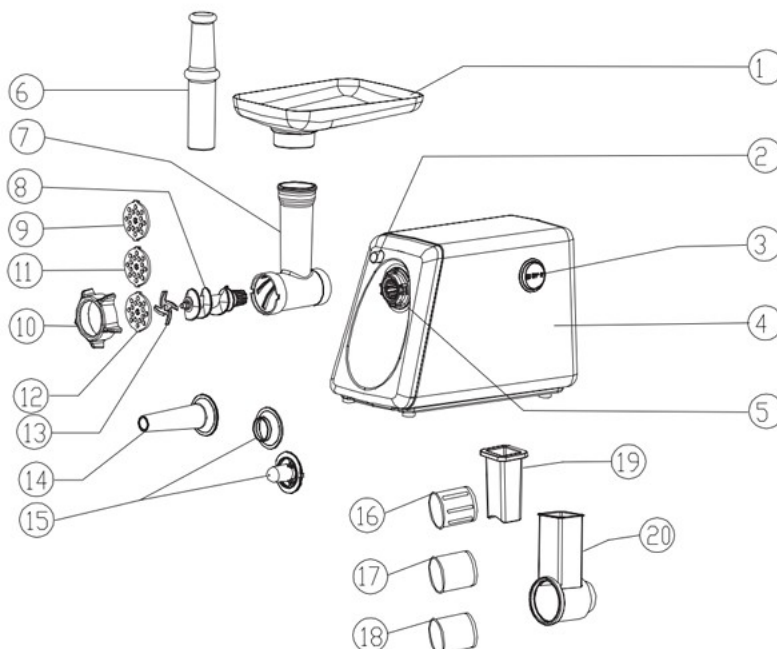
PŘEKLAD ORIGINÁLNÍHO NÁVODU

Prosím pečlivě si přečtete tento návod a uschovejte jej.

POPIS

Standardní příslušenství

1. Podávací miska na potraviny
2. Upevňovací tlačítko
3. Přepínač ZAP./VYP./R
4. Tělo zařízení
5. Převodová hlava
6. Pěchovač potravin
7. Hlava mlýnku na maso
8. Šnek
9. Řezná deska (3 mm jemná)
10. Upevňovací kroužek
11. Řezná deska (5 mm střední)
12. Řezná deska (7 mm hrubá)
13. Řezný nůž
14. Adaptér na klobásy
15. Nástavec na kubbe



Volitelné příslušenství

16. Strouhací buben
17. Krájecí buben
18. Sýrový buben
19. Pěchovač
20. Hlava struhadla

DŮLEŽITÁ BEZPEČNOSTNÍ OPATŘENÍ

- Pouze pro domácí použití. Nepoužívejte pro průmyslové účely.
- Během montáže a demontáže odpojte zařízení od napájení.
- Je nutný pečlivý dohled, pokud je zařízení používáno v blízkosti dětí.
- Při přenášení zařízení jej držte oběma rukama. Nepřenášejte zařízení za podávací misku ani za hlavu mlýnku na maso.
- Při používání nástavce na kubbe nepřipevňujte řezný nůž ani řeznou desku.
- Nikdy netlačte potraviny rukou. Použijte pěchovač potravin.
- Nemelte tvrdé produkty, jako jsou kosti, ořechy apod.
- Nemelte zázvor ani jiné materiály s tvrdými vlákny.
- Nepřetržitý provoz mlýnku na maso by neměl trvat déle než 10 minut, poté následuje 10minutová přestávka pro ochlazení motoru.
- Spusťte zařízení z polohy „ON“ na „R“ nebo z polohy „R“ na „ON“ až po zastavení předchozího pracovního stavu na dobu delší než 30 sekund, jinak může dojít k neobvyklým situacím, jako je pohyb nahoru a dolů, což může snadno zařízení poškodit.
- Aby nedošlo k zaseknutí, nepoužívejte zařízení silou a nevyvíjejte nadměrný tlak.
- Nezapínejte zařízení, pokud se aktivoval jistič.
- Nikdy se nepokoušejte sami vyměňovat části ani opravovat zařízení.

- Toto zařízení není určeno k používání osobami (včetně dětí) s omezenými fyzickými, smyslovými nebo duševními schopnostmi nebo osobami bez zkušeností a znalostí, pokud nejsou pod dohledem nebo nebyly poučeny o používání zařízení osobou odpovědnou za jejich bezpečnost.
- Děti by měly být pod dohledem, aby bylo zajištěno, že si se zařízením nebudou hrát.
- Nepoužívejte toto zařízení, pokud je poškozen napájecí kabel nebo zástrčka. Vraťte jej do obchodu za účelem opravy nebo jej nechte opravit profesionálním servisním technikem.

PRVNÍ POUŽITÍ

- Zkontrolujte, zda napětí uvedené na výrobním štítku odpovídá napětí elektrické sítě ve vašem domě.
- Umyjte všechny části (kromě těla zařízení) v teplé mýdlové vodě.
- Před připojením se ujistěte, že je přepínač ON/OFF/R v poloze „OFF“.

TECHNICKÉ ÚDAJE

MODEL: KD4136

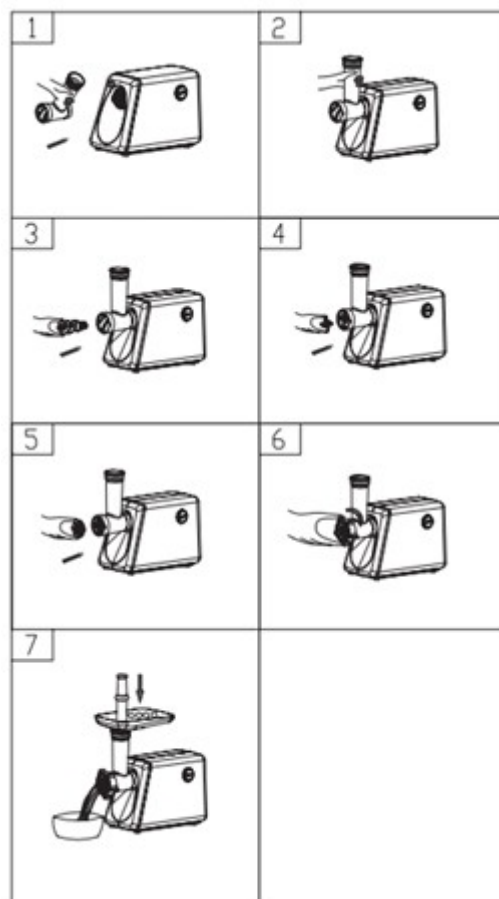
VÝKON: 2200 W

NAPĚTÍ: 220–240 V

FREKVENCE: 50/60 Hz

SESTAVENÍ

- Přidržte hlavu a vložte ji do vstupu (při vkládání věnujte pozornost tomu, aby byla hlava nakloněna podle šipky viditelné nahoře, viz obr. 1), poté posuňte hlavu proti směru hodinových ručiček, aby byla pevně upevněna (obr. 2).
- Vložte šnek do hlavy a otáčejte jím, dokud nezapadne do hlavního těla (obr. 3).
- Umístěte řezný nůž na šnek ostrou stranou směrem ven (obr. 4). To je při mletí masa velmi důležité.
- Umístěte požadovanou řeznou desku vedle řezného nože (obr. 5).
- Stiskněte střed řezné desky jedním prstem a druhou rukou pevně utáhněte upevňovací kroužek (obr. 6). Neutahujte příliš silně.
- Umístěte podávací misku na hlavu a upevněte ji ve správné poloze.
- Zařízení vždy umístěte na stabilní pracovní desku stolu.
- Výstup vzduchu na spodní straně nesmí být nikdy zablokován.



MLETÍ MASA

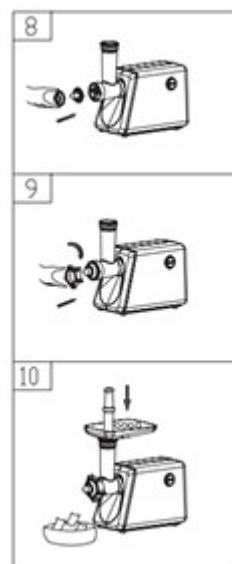
- Nakrájejte všechny potraviny na kousky (doporučuje se maso bez šlach, kostí a tuku, přibližná velikost: 20 mm × 20 mm × 60 mm), aby se snadno vešly do otvoru zásobníku.
- Připojte zařízení a přepněte přepínač ON/OFF/R do polohy „ON“.
- Vložte potraviny na podávací misku. Používejte pouze pěchovač potravin (obr. 7).
- Po použití zařízení vypněte a odpojte jej od napájení.

FUNKCE ZPĚTNÉHO CHODU (REVERZ)

- V případě zaseknutí vypněte zařízení přepnutím přepínače ON/OFF/R do polohy „R“.
- Šnek se začne otáčet v opačném směru a hlava se vyprázdní.
- Pokud to nepomůže, zařízení vypněte a vyčistěte.

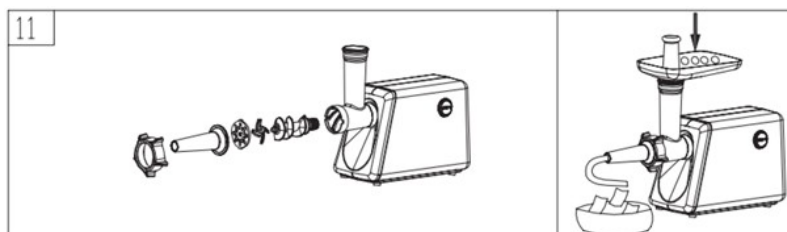
VÝROBA KUBBE

- Demontujte zařízení provedením kroků v opačném pořadí od kroku 5 do kroku 3, abyste odstranili řeznou desku a řezný nůž.
- Umístěte nástavce kubbe na šnek (obr. 8).
- Otočte upevňovací kroužek, aby se kubbe uzamklo. Neutahujte příliš silně (obr. 9).
- Stiskněte a začněte vyrábět kubbe (obr. 10).



VÝROBA KLOBÁS

- Před zahájením sestavte nástavec na klobásy podle níže uvedeného obrázku (obr. 11).



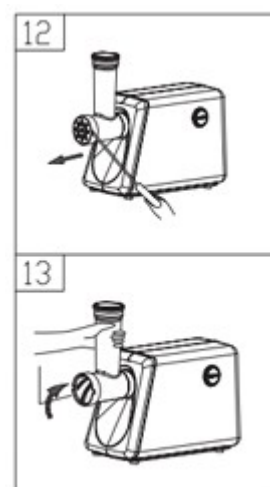
ČIŠTĚNÍ A ÚDRŽBA

Demontáž

- Ujistěte se, že se motor zcela zastavil.
- Odpojte zástrčku z elektrické zásuvky.
- Demontujte zařízení provedením kroků v opačném pořadí, než je uvedeno na obrázcích 1–6.
- Pro snadné vyjmutí řezné desky vložte šroubovák mezi řeznou desku a hlavu, jak je znázorněno na obrázku, a nadzvedněte ji (obr. 12).
- Stiskněte upevňovací tlačítko a poté otočte hlavou ve směru hodinových ručiček (obr. 13) a vyjměte hlavu.

Čištění

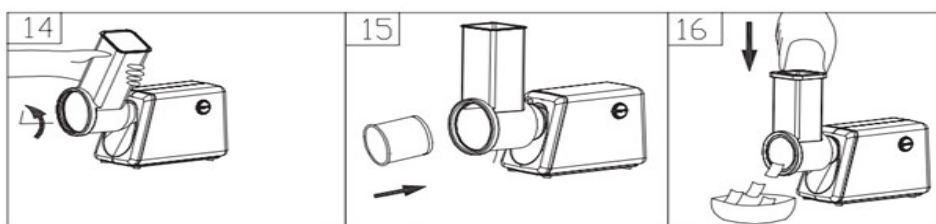
- Odstraňte všechno maso nebo zbytky. Každou část umyjte v teplé mýdlové vodě.
- K čištění používejte pouze neutrální čisticí prostředek. Bělicí roztok obsahující chlor způsobí odbarvení povrchů.



- Neponožujte hlavní tělo do vody, pouze jej otřete vlhkým hadříkem.
- Ředidla a benzín mohou způsobit prasknutí těla nebo změnu barvy zařízení.
- Po vyčištění a vysušení potřete všechny řezné části rostlinným olejem a uložte je na suché místo.

STRUHADLO NA ZELENINU

- Přidržte hlavu a vložte ji do otvoru (při vkládání věnujte pozornost tomu, aby byla hlava nakloněna podle šipky viditelné nahoře, viz obr. 14), poté posuňte hlavu proti směru hodinových ručiček, aby byla pevně upevněna.
- Umístěte požadovaný strouhací nebo krájecí buben do řezné hlavy.
- Poznámka: Musí být ve správné poloze (obr. 15).
- Při krájení stiskněte přepínač ON/OFF/R do polohy „ON“. Vložte potraviny do trubice a použijte pýchovač k zatlačení potravin dolů (obr. 16).
- Po použití zařízení vypněte a odpojte jej od napájení.



PROHLÁŠENÍ O SHODĚ

Podle ISO/IEC Guide 22 a EN 45014

Výrobce: **FOREINTRADE S.A**

Adresa výrobce: **Janówek, ul. Modrzewiowa 54, 05-555 Tarczyn**

PROHLAŠUJEME, ŽE VÝROBEK JE V SOULADU S EVROPSKÝMI NORMAMI

Název výrobku: **Mlýnek na maso**

Model (obchodní označení): **KD4136**

Prohlášení:

Výrobek, na který se toto prohlášení vztahuje, splňuje požadavky směrnic ES:

1. **2014/35/EU LV Directive**
2. **2011/65/UE ROHS 2 Directive**

Podle norem:

EN IEC 55014-1:2021

EN IEC 55014-2:2021

EN IEC 61000-3-2:2019+A1:2021

EN 61000-3-3:2013+A1:2019+A2:2021

Osoba odpovědná za vedení technické dokumentace: **Ma Dong Hui**, Janówek, ul. Modrzewiowa 54, 05-555 Tarczyn

Tarczyn, **Ma Dong Hui**, 20.02.2025