

# NÁVOD K OBSLUZE

Překlad originálního návodu

## KD11748



**Prosíme, uschovejte tento návod pro budoucí použití!**

Děkujeme za výběr našeho odvlhčovače vzduchu. Tento návod podrobně popisuje správné používání a údržbu těchto odvlhčovačů. Prosíme, věnujte několik minut přečtení tohoto návodu a uschovejte jej pro budoucí použití.

# 1. NEŽ ZAČNETE

## 1.1 POPIS PRODUKTU


Odvlhčovač vzduchu slouží k odstraňování přebytečné vlhkosti ze vzduchu. Výsledné snížení relativní vlhkosti chrání budovy a jejich obsah před nepříznivými účinky nadměrné vlhkosti. Jako chladivo bylo použito ekologicky šetrné chladivo R290. R290 nemá škodlivý vliv na ozonovou vrstvu (ODP), nezpůsobuje významný skleníkový efekt (GWP) a je dostupné po celém světě. Díky svým energeticky úsporným vlastnostem je R290 výborně vhodné jako chladivo pro toto použití. Vzhledem k vysoké hořlavosti chladiva je nutné dodržovat zvláštní bezpečnostní opatření.


## 1.2 SYMBOLY NA ZAŘÍZENÍ A V NÁVODU K OBSLUZE

### **VAROVÁNÍ — hořlavé chladivo**

V tomto zařízení bylo použito hořlavé chladivo. V případě úniku chladiva a jeho kontaktu s ohněm nebo topným tělesem vzniká škodlivý plyn, což představuje riziko požáru.

 Před zahájením používání si pozorně přečtěte NÁVOD K OBSLUZE.

 Více informací naleznete v NÁVODU K OBSLUZE, SERVISNÍM MANUÁLU a podobných dokumentech.

 Před zahájením používání je servisní personál povinen důkladně se seznámit s NÁVODEM K OBSLUZE a SERVISNÍM MANUÁLEM.

### **ZA ÚČELEM ZAJIŠTĚNÍ BEZPEČNOSTI JE NUTNÉ VŽDY DODRŽOVAT NÁSLEDUJÍCÍ ZÁSADY:**

- Toto zařízení je určeno k použití zkušenými nebo zaškolenými uživateli v dílnách, v lehkém průmyslu a na farmách, nebo ke komerčnímu použití osobami bez odborných znalostí.
- Toto zařízení mohou používat děti od 8 let a osoby s omezenou fyzickou, smyslovou nebo duševní způsobilostí, jakož i osoby bez zkušeností a znalostí, za předpokladu, že budou pod dohledem nebo poučeny o bezpečném používání zařízení a pochopí s tím spojená rizika. Děti by si se zařízením neměly hrát. Čištění a údržbu by děti neměly provádět bez dozoru.
- Zařízení je určeno výhradně k použití s plynem R-290 (propan) jako stanoveným chladivem.
- **Okruh chladiva je utěsněn. Pouze kvalifikovaný technik by měl provádět pokusy o servis!**
- Nevypouštějte chladivo do atmosféry.
- R-290 (propan) je hořlavý a těžší než vzduch.
- Nejprve se hromadí na níže položených místech, ale může být rozváděn ventilátory.
- V případě přítomnosti nebo podezření na přítomnost propanového plynu nedovolte nezkušeným osobám, aby se pokoušely zjistit příčinu.
- Propanový plyn používaný v zařízení je bez zápachu.
- Absence zápachu neznamená absenci unikajícího plynu.
- V případě zjištění úniku je nutné okamžitě evakuovat všechny osoby z prostoru, vyvětrat místnost a kontaktovat místní hasiče, aby je informovali o úniku propanu.
- Nevypouštějte žádné osoby zpět do místnosti, dokud nedorazí kvalifikovaný servisní technik a neinformuje, že návrat do prostoru je bezpečný.
- Uvnitř nebo v blízkosti jednotek nepoužívejte otevřený oheň, cigarety ani jiné možné zdroje vznícení.
- Součásti jsou určeny pro propan, nevyžadují jiskření a nezpůsobují vznícení. Součásti vyměňujte výhradně za identické náhradní díly.

**NEDODRŽENÍ TOHOTO VAROVÁNÍ MŮŽE ZPŮSOBIT VÝBUCH, SMRT, ZRANĚNÍ OSOB A POŠKOZENÍ MAJETKU.**

**⚠ PŘED PRVNÍM POUŽITÍM ZAŘÍZENÍ JE NUTNÉ UDRŽOVAT JEJ VE SVISLÉ POLOZE PO DOBU 24 HODIN.  
BĚHEM POUŽÍVÁNÍ JE NUTNÉ VŽDY UDRŽOVAT ZAŘÍZENÍ VE SVISLÉ POLOZE.**

## **2. DŮLEŽITÉ BEZPEČNOSTNÍ POKYNY**

Vaše bezpečnost je pro nás nejdůležitější!

### **2.1 PROVOZNÍ BEZPEČNOSTNÍ OPATŘENÍ**

**VAROVÁNÍ – aby se snížilo riziko požáru, úrazu elektrickým proudem nebo zranění osob či poškození majetku:**

- Pokud je napájecí kabel poškozen, musí být vyměněn výrobcem, servisním technikem nebo osobou s podobnou kvalifikací, aby se předešlo nebezpečí.
- Hladina akustického tlaku A je nižší než 45 dB.
- Během údržby je nutné zařízení odpojit od zdroje napájení.
- Zařízení je nutné vždy připojovat ke zdroji napájení se stejným napětím, frekvencí a jmenovitými parametry, jak je uvedeno na výrobním štítku produktu.
- Vždy používejte elektrickou zásuvku s uzemněním.
- Odpojte napájecí kabel během čištění nebo když zařízení není používáno.
- Neobsluhujte zařízení mokřýma rukama. Zabraňte zaplavení zařízení vodou.
- Neponořujte zařízení ani jej nevystavujte dešti, vlhkosti ani jiným kapalinám.
- Nenechávejte zapnuté zařízení bez dozoru. Nenaklánejte ani neotáčejte zařízení.
- Neodpojujte zařízení od napájení během provozu.
- Neodpojujte zařízení taháním za napájecí kabel.
- Nepoužívejte prodlužovací kabel ani adaptér.
- Nepokládejte žádné předměty na zařízení.
- Nelezete na zařízení ani na něm nesedíte.
- Nevkládejte prsty ani jiné předměty do výstupu vzduchu.
- Nedotýkejte se vstupu vzduchu ani hliníkových žeber zařízení.
- Nepoužívejte zařízení, pokud bylo upuštěno, poškozeno nebo vykazuje známky nesprávného fungování.
- Nečistěte zařízení žádnými chemickými prostředky.
- Ujistěte se, že zařízení je v bezpečné vzdálenosti od ohně, hořlavých nebo výbušných materiálů.
- Zařízení je nutné instalovat v souladu s vnitrostátními předpisy pro elektrické instalace.
- Nepoužívejte prostředky urychlující proces odmrazování ani prostředky k čištění jiné, než doporučené výrobcem.
- Zařízení je nutné uchovávat v místnosti bez zdrojů trvalého působení (např. otevřeného ohně, fungujícího plynového zařízení nebo fungujícího elektrického topidla).
- Zařízení je nutné skladovat způsobem zabraňujícím mechanickému poškození.
- Nerozkládejte na části ani nespalujte, a to ani po skončení životnosti.
- Pamatujte, že chladiva mohou být bez zápachu.
- Potrubí je nutné chránit před mechanickým poškozením a neinstalovat je v nevětraném prostoru, pokud jeho plocha je menší než 12 m<sup>2</sup>.
- Dodržujte vnitrostátní předpisy týkající se plynu.
- Udržujte všechny požadované větrací otvory v čistotě.
- Zařízení je nutné skladovat v dobře větraném prostoru, jehož plocha odpovídá ploše místnosti stanovené pro provoz.

<p>⚠ <b>VAROVÁNÍ</b></p>	<p>Každá osoba pracující s okruhem chladiva nebo provádějící zásah do něj by měla mít platný, aktuální certifikát vydaný průmyslovým akreditačním orgánem, který potvrzuje její způsobilost bezpečně zacházet s chladivem v souladu s průmyslově uznávanou specifikací hodnocení.</p>
<p>⚠ <b>VAROVÁNÍ</b></p>	<p>Servis je nutné provádět výhradně v souladu s doporučeními výrobce zařízení. Údržba a opravy vyžadující pomoc kvalifikovaného personálu by měly být prováděny pod dohledem osoby s oprávněním k obsluze hořlavých chladiv.</p>

## 2.2 BEZPEČNOSTNÍ OPATŘENÍ BĚHEM SERVISOVÁNÍ

Během provádění níže uvedených činností při servisování odvlhčovače vzduchu s chladivem R290 je nutné dodržovat následující varování.

### 2.2.1 Kontrola oblasti

Před zahájením prací na systémech obsahujících hořlavá chladiva je nutné provést bezpečnostní kontrolu za účelem minimalizace rizika vznícení. V případě opravy chladicího systému je před zahájením prací nutné přijmout následující bezpečnostní opatření.

### 2.2.2 Pracovní postup

Práce je nutné provádět řízeným způsobem, aby se minimalizovalo riziko přítomnosti hořlavých plynů nebo par během provádění prací.

### 2.2.3 Obecná pracovní oblast

Všichni pracovníci údržby a ostatní osoby pracující v okolí musí být poučeni o druhu prováděných prací. Je nutné se vyhýbat pracím v uzavřených prostorech. Oblast kolem pracoviště by měla být vymezena. Je nutné zajistit, aby podmínky v této oblasti byly bezpečné prostřednictvím kontroly hořlavých materiálů.

### 2.2.4 Kontrola přítomnosti chladiva

Před zahájením a během prací je nutné zkontrolovat oblast pomocí vhodného detektoru chladiva, aby se zajistilo, že technik si je vědom přítomnosti potenciálně hořlavých atmosfér. Je nutné zajistit, aby používané zařízení pro detekci netěsností bylo vhodné pro použití s hořlavými chladivy, tj. nevytvářelo jiskry, bylo řádně utěsněno nebo jiskrově bezpečné.

### 2.2.5 Přítomnost hasicího přístroje

V případě nutnosti provádět práce na chladicích zařízeních nebo jejich částech je nutné zajistit vhodné hasicí vybavení. V blízkosti místa plnění je nutné umístit práškový nebo CO<sub>2</sub> hasicí přístroj.

### 2.2.6 Absence zdrojů vznícení

Žádná osoba provádějící práce související s chladicím systémem, které zahrnují odkrytí potrubí obsahujícího nebo nesoucího hořlavé chladivo, nesmí používat zdroje vznícení způsobem, který by mohl vést k riziku požáru nebo výbuchu. Všechny možné zdroje vznícení, včetně kouření cigaret, by měly být v dostatečné vzdálenosti od místa instalace,

opravy, demontáže a likvidace, protože během těchto prací může dojít k uvolnění hořlavého chladiva do okolního prostoru. Před zahájením prací je nutné zkontrolovat okolí zařízení, aby se zajistilo, že se nevyskytují žádná nebezpečí spojená s hořlavostí nebo rizikem vznícení. Je nutné umístit zákaz kouření.

### 2.2.7 Větraná oblast

Před otevřením systému nebo prováděním jakýchkoli prací vyžadujících vysokou teplotu je nutné zajistit, aby oblast byla otevřená nebo dostatečně větraná. Větrání by mělo být udržováno po celou dobu trvání prací. Větrání by mělo bezpečně rozptylovat uvolněné chladivo a nejlépe jej odvádět ven do atmosféry.

### 2.2.8 Kontroly chladicích zařízení

V případě výměny elektrických součástí musí být vhodné pro daný účel a v souladu se specifikací. Vždy je nutné dodržovat pokyny výrobce týkající se údržby a servisu. V případě pochybností je nutné obrátit se o pomoc na technické oddělení výrobce.

V případě instalací s hořlavými chladivy je nutné provést následující kontroly:

- Množství náplně odpovídá velikosti místnosti, ve které jsou instalovány součásti obsahující chladivo.
- Větrací zařízení a výstupy fungují správně a nejsou ucpané.
- V případě použití nepřímého chladicího okruhu je nutné zkontrolovat sekundární okruh na přítomnost chladiva.
- Označení zařízení musí být viditelná a čitelná. Nečitelná označení a štítky je nutné opravit.
- Trubky nebo chladicí součásti jsou instalovány na místě, kde je nepravděpodobné, že budou vystaveny působení látek, které by mohly způsobit korozi součástí obsahujících chladivo, ledaže jsou tyto součásti vyrobeny z materiálů přirozeně odolných vůči korozi nebo jsou odpovídajícím způsobem chráněny proti korozi.

### 2.2.9 Kontroly elektrických zařízení

Oprava a údržba elektrických součástí by měla zahrnovat předběžné bezpečnostní kontroly a postupy kontroly součástí. V případě výskytu závady, která by mohla ohrozit bezpečnost, nesmí být elektrické napájení připojeno k okruhu, dokud nebude odstraněna. Pokud závadu nelze okamžitě odstranit, ale je to nezbytné pro pokračování provozu, je nutné použít vhodné dočasné řešení. O tom je nutné informovat vlastníka zařízení, aby upozornil všechny zainteresované strany.

Předběžné bezpečnostní kontroly by měly zahrnovat:

- vybití kondenzátorů: je nutné to provést bezpečným způsobem, aby se předešlo jiskření;
- ověření, zda během plnění, obnovy nebo čištění systému nejsou odkryty žádné elektrické součásti ani živé vodiče;
- zajištění kontinuity uzemnění.

## 3. VLASTNOSTI

- Velká kapacita
- Mobilita a snadné skladování
- Vestavěný systém automatického odmrazování chránící klíčové pracovní součásti
- Nastavitelná vlhkost
- Provozní doba
- Tichý provoz
- Energeticky úsporná konstrukce

## 4. SPECIFIKACE

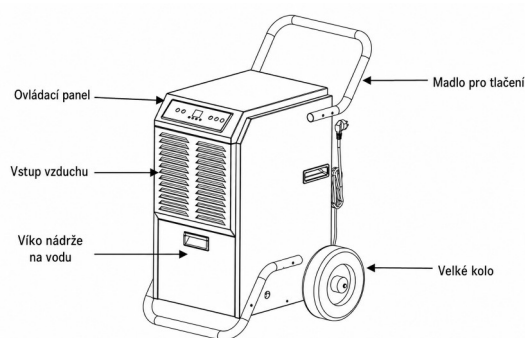
MODEL	KD11748
Jmenovité napětí	AC220~240V
Jmenovitá frekvence	50Hz
Maximální jmenovitý příkon	920W (30°C, RH80%)
Kapacita nádrže na vodu	5,5 l
Hladina akustického tlaku	≤52 dB(A)
Náplň chladiva	R290
Výkonnost	70 l / 24 h

## 5. VÝKRESY PRODUKTU

### Přední strana

Části zařízení — přední pohled:

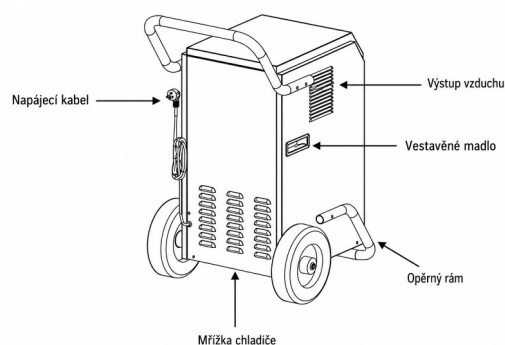
- Ovládací panel (Control panel)
- Vstup vzduchu (Air Inlet)
- Velké kolo (Big Wheel)
- Tlačná rukojeť (Pushing Handle)
- Kryt nádrže na vodu (Water tank cover)



### Zadní strana

Části zařízení — zadní pohled:

- Výstup vzduchu (Air Outlet)
- Napájecí kabel (Power cord)
- Mřížka chladiče (Radiator Grille)
- Nosný rám (Support Frame)
- Vestavěná rukojeť (Built-in Handle)

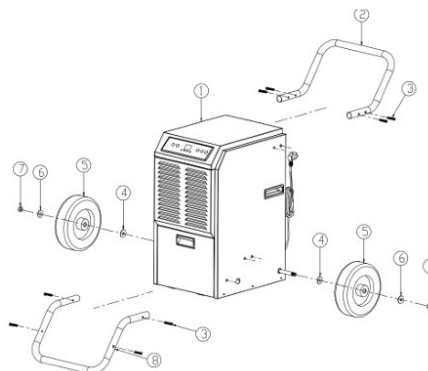


## 6. MONTÁŽ

### 6.1 Montáž rukojeti a nosného rámu

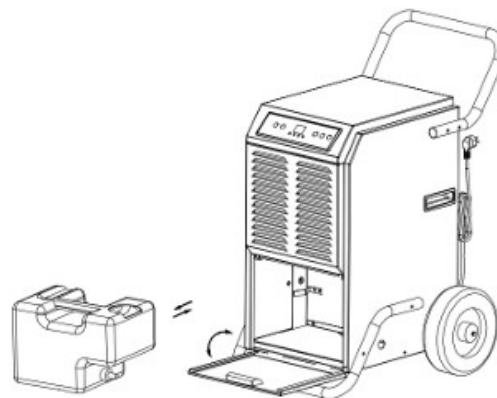
Seznam součástí pro montáž:

- ① Hlavní tělo (Main Body)
- ② Rukojeť (Handle)
- ③ Nerezový šroub (Stainless Steel Bolt)
- ④ Distanční vložka (Spacer)
- ⑤ Kolo (Wheel)
- ⑥ Distanční vložka (Spacer)
- ⑦ Matice (Nut)
- ⑧ Nosný rám (Support Frame)



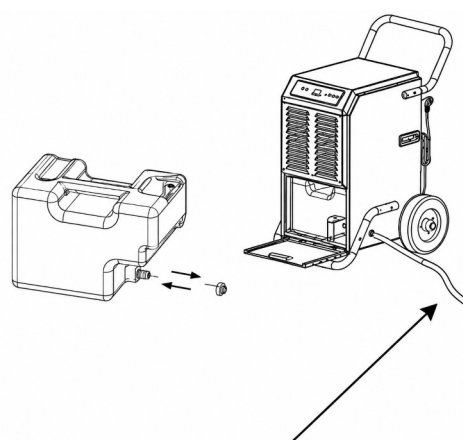
## 6.2 Instalace odtoku

1. Když je nádrž plná, rozsvítí se kontrolka 201eFULL201c.
2. Zařízení vydá také zvuk bzučáku. Chcete-li jej vypnout, stiskněte tlačítko napájení.
3. Chcete-li vyčistit nádrž na vodu, otevřete přední panel, abyste k ní získali přístup.
4. Uchopte rukojeť nádrže na vodu a vytáhněte ji vodorovně.
5. Po vyprázdnění nádrže z vody ji vložte zpět a zavřete přední panel.



## Průběžný odtok

6. Za extrémně vlhkých podmínek může nádrž vyžadovat časté čištění. Lze ji nastavit na průběžné odvádění vody provedením následujících kroků.
7. Otevřete přední kryt, vyjměte nádrž a odstraňte z ní vodu.
8. Vyjměte zátku a namontujte přiloženou odtokovou trubici do spojky. Před spuštěním zařízení nasměrujte trubici na požadované místo.
9. Ujistěte se, že nádrž na vodu a odtoková trubice nejsou zablokované, a poté zavřete přední panel.
10. Pokud průběžný odtok vody nevyužíváte a chcete znovu použít nádrž na vodu, jednoduše použijte zátku, abyste zastavili odtok vody ze spojky.



Hadice pro nepřetržité odvodňování

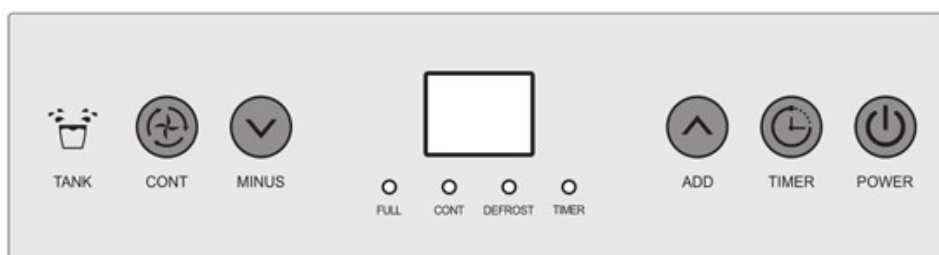


### **VAROVÁNÍ**

Neucpávejte odtokovou hadici. Konec odtokové trubice by neměl být výše než odtokový otvor. Pokud bude konec odtokové trubice výše než odtokový otvor, voda nebude moci správně odtékat a může poškodit součásti zařízení.

# 7. KONFIGURACE A OBSLUHA STROJE

## 7.1 Funkce tlačítek



### (1) Tlačítko POWER (napájení)

Stiskněte toto tlačítko, když je zařízení napájeno proudem, a obrazovka se rozsvítí. Stroj automaticky přejde do průběžného režimu. Na displeji se zobrazí vlhkost okolního prostředí, kompresor se zapne po 3 sekundách provozu ventilátoru. Opětovné stisknutí tohoto tlačítka způsobí zastavení kompresoru a na displeji se zobrazí vlhkost okolního prostředí. Stroj přejde do pohotovostního režimu. Ventilátor bude pracovat ještě minutu a poté se zastaví.

### (2) Tlačítko TIMER (časovač)

Stiskněte toto tlačítko, když je zařízení zapnuto. Dokud se nerozsvítí kontrolka tlačítka, stiskněte 201eMINUS201c nebo 201eADD201c pro nastavení doby spuštění zařízení. Po skončení odpočítávání začnou fungovat ventilátor a kompresor.

Stiskněte toto tlačítko, když je zařízení zapnuto. Dokud se nerozsvítí kontrolka tlačítka, stiskněte 201eMINUS201c nebo 201eADD201c pro nastavení doby zastavení zařízení. Po skončení odpočítávání začnou fungovat ventilátor a kompresor.

Stiskněte a podržte současně tlačítko TIMER a POWER po dobu 5 sekund a na displeji se zobrazí aktuální teplota v místnosti. Po přibližně 10 sekundách se znovu zobrazí aktuální vlhkost v místnosti.

### (3) Tlačítko ADD (přidat)

Zvyšte vlhkost stisknutím tohoto tlačítka v normálním režimu. Každé stisknutí zvyšuje vlhkost o 5 % RH. Po každém stisknutí zazní zvuk bzučáku. Stiskněte tlačítko po dobu 1 sekundy pro průběžné zvyšování vlhkosti. Stiskněte toto tlačítko pro nastavení času po stisknutí 201eTIMER201c.

### (4) Tlačítko MINUS (odečíst)

Stisknutím tohoto tlačítka v normálním režimu snižte vlhkost o 5 % RH po každém stisknutí. Po každém stisknutí uslyšíte zvuk bzučáku. Stisknutí tlačítka po dobu 1 sekundy umožňuje průběžné snižování vlhkosti. Stiskněte toto tlačítko pro nastavení času po stisknutí 201eTIMER201c.

#### Informace:

1) Výchozí relativní vlhkost je 50 % RH. Lze ji zvyšovat a snižovat v následujícím rozsahu: 20 % – 25 % – 30 % – 35 % – 40 % – 45 % – 50 % – 55 % – 60 % – 65 % – 70 % – 75 % – 80 % – 85 % – 90 %

2) Vlhkost okolního prostředí a vlhkost nastavená strojem určují stav kompresoru a ventilátoru následujícím způsobem:

- Vlhkost okolního prostředí  $\geq$  vlhkost nastavená strojem + 3 %  $\rightarrow$  kompresor a ventilátor se spustí.
- Vlhkost okolního prostředí  $<$  vlhkost nastavená strojem + 3 %  $\rightarrow$  kompresor a ventilátor se zastaví.

Stiskněte tlačítko 201ePr016fb011b017en00fd201c v průběžném režimu pro přechod do normálního režimu odvlhčování a ruční nastavení vlhkosti.

### (5) Tlačítko CONT (průběžný režim)

Průběžný režim — (obrazovka zobrazuje aktuální vlhkost). Zařízení pracuje nepřetržitě, kontrolka průběžného režimu svítí, nastavená úroveň vlhkosti není aktivní, nastavený čas je dostupný. Stiskněte tlačítko průběžného režimu pro přepnutí do normálního režimu. Kontrolka průběžného režimu zhasne, nastavená úroveň vlhkosti začne fungovat.

## 7.2 Provoz

11. 5 sekund po naplnění nádrže na vodu se spustí alarm, kontrolka nádrže na vodu se rozsvítí červeně, bzučák zazvoní 15krát, kompresor a ventilátor se zastaví. Po vyprázdnění nádrže na vodu se zařízení automaticky přepne do předchozího režimu a kompresor se spustí po 3 minutách jako samoochrana. Alarm se vypne 3 sekundy po vyprázdnění a opětovném vložení nádrže na vodu, spustí se ventilátor a kompresor se spustí po 3 minutách.
12. Kompresor nepotřebuje 3 minuty samoochrany, pokud bylo zařízení spouštěno poprvé; stiskněte tlačítko 201ePOWER201c a vypněte zařízení; po zapnutí zařízení stiskněte tlačítko 201ePOWER201c a kompresor se spustí okamžitě.
13. Systém má funkci automatické paměti. Po dokončení všech nastavení režimu, pokud dojde k náhlému výpadku proudu během provozu nebo je zásuvka napájení odpojena, systém může uložit aktuální stav před výpadkem proudu a automaticky přejít do provozního režimu před výpadkem proudu po opětovném připojení napájení.

## 7.3 Funkce odmrazování

14. Teplota okolního prostředí  $< 5\text{ °C}$  nebo  $> 38\text{ °C}$ : kompresor a ventilátor se zastaví.
15. Požadované odmrazování: kompresor pracuje 30 minut, teplotní čidlo detekuje teplotu  $\leq -1\text{ °C}$  (po dobu 10 sekund), kompresor se zastaví, začíná odmrazování, ventilátor pokračuje v provozu, rozsvítí se kontrolka odmrazování. Když teplota trubek klesne na  $5\text{ °C}$  nebo odmrazování trvá 15 minut, odmrazování se přeruší.

*Poznámka: Během odmrazování kontrolka nezhasne, dokud odmrazování neskončí.*

## 8. CHYBOVÉ KÓDY

(1) 201eE1201c: Pokud došlo k poruše teplotního čidla, zobrazí se hlášení 201eE1201c. Systém pracuje v režimu odvlhčování po dobu 30 minut a odmrazování po dobu 15 minut. Je nutné vyměnit poškozené teplotní čidlo za nové.

(2) 201eE2201c: Pokud došlo k poruše čidla vlhkosti, zobrazí se hlášení 201eE2201c. Tlačítko regulace vlhkosti nebude fungovat. Systém pracuje v režimu odvlhčování po dobu

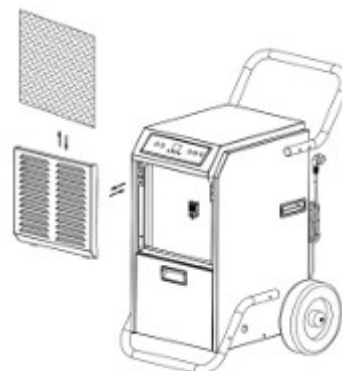
30 minut a odmrazování po dobu 15 minut. Je nutné vyměnit poškozené čidlo vlhkosti za nové.

**Odvlhčovač vzduchu nebude fungovat v následujících situacích:**

16. Teplota okolního prostředí je nižší než 4 °C.
17. Teplota okolního prostředí je rovna nebo vyšší než 35 °C.
18. Vlhkost okolního prostředí je nižší než 20 %.

## 9. ÚDRŽBA

- 9.1 Vyčistěte zařízení měkkým, vlhkým hadříkem.
- 9.2 Vytáhněte žaluzii na předním panelu, abyste získali přístup k filtru.
- 9.3 Vyměňte filtrační síťku ze zařízení.
- 9.4 Použijte čistý hadr k absorpci prachu z povrchu filtrační sítě. Pokud je filtr velmi znečištěný, propláchněte jej vodou z kohoutku. Před opětovným vložením do mřížky vstupu vzduchu filtr důkladně osušte. Čistý filtr zvýší výkonnost zařízení.



## 10. SKLADOVÁNÍ STROJE

Pokud zařízení nebude používáno po delší dobu, je nutné jej skladovat podle následujících kroků:

19. Vyčistěte filtrační síťku.
20. **UPOZORNĚNÍ:** Výparník uvnitř zařízení musí být před zabalením zařízení vysušen, aby se předešlo poškození součástí a plísní. Odpojte zařízení od napájení a umístěte jej na suchém, otevřeném místě na několik dní, aby vyschlo. Jiným způsobem sušení zařízení je nastavení vlhkosti o více než 2 % vyšší, než je vlhkost okolního prostředí, aby byl ventilátor nucen osušit výparník po dobu několika hodin.
21. Srolujte napájecí kabel, svažte jej a zavěste jej do kapsičky na napájecí kabel na zadní straně zařízení.
22. Skladujte na čistém, suchém místě.

## 11. ŘEŠENÍ PROBLÉMŮ

Prosíme o ověření níže uvedených podmínek v poprodejním servisu.

Problém	Příčina	Řešení
Stroj nefunguje	Zařízení není připojeno	Připojte zařízení

Stroj nefunguje	Teplota v místnosti je nižší než 5 stupňů nebo vyšší než 35 stupňů	Za účelem ochrany zařízení jej používejte výhradně při teplotě okolního prostředí od 5 do 35 stupňů
Stroj pracuje, ale neodvlhčuje vzduch	Nastavená hodnota vlhkosti je o 2 % vyšší než vlhkost okolního prostředí	Snižte vlhkost na nižší úroveň nebo vypněte zařízení, pokud je úroveň vlhkosti uspokojivá
Snížená výkonnost odvlhčovače	Ucpaná filtrační síťka	Vyčistěte filtrační síťku podle návodu
Snížená výkonnost odvlhčovače	Zablokované žaluzie vstupu a výstupu vzduchu	Odstraňte překážku z větracích otvorů vstupu a výstupu vzduchu
Chybí vstup vzduchu	Zablokovaná filtrační síťka nebo žaluzie vstupu vzduchu	Vyčistěte filtr podle návodu nebo odstraňte překážku žaluzie
Hlučný provoz	Stroj umístěný na svahu nebo nakloněné ploše	Přesuňte na rovný povrch
Hlučný provoz	Zablokovaná filtrační síťka	Vyčistěte filtrační síťku podle návodu

**Bezpečnostní opatření: V případě výskytu jakýchkoli abnormalit je nutné okamžitě vypnout zařízení a odpojit jej od napájení. Poté je nutné kontaktovat kvalifikovaného elektrikáře.**

**Nevyhazujte elektrická zařízení do netříděného komunálního odpadu, využívejte oddělené sběrné body.**

# PROHLÁŠENÍ O SHODĚ

Podle ISO/IEC Guide 22 a EN 45014

**Výrobce: Foreintrade S.A**

**Adres výrobce: Janówek, ul. Modrzewiowa 54, 05-555 Tarczyn**

**PROHLAŠUJEME, ŽE PRODUKT JE V SOULADU S EVROPSKÝMI NORMAMI**

**Název produktu: Odvlhčovač vzduchu (označený ochrannou známkou Kraft&Dele)**

**Model (obchodní označení): KD11748**

## **Prohlášení:**

Výrobek, na který se toto prohlášení vztahuje, splňuje požadavky Směrnic ES:

23. 2006/42/ES Směrnice o strojních zařízeních

24. 2014/30/EU Směrnice EMC

25. 2011/65/EU Směrnice ROHS 2

26. 2000/14/ES Směrnice o emisích hluku

27. 2014/35/EU Směrnice o nízkém napětí

## **Podle norem:**

EN 60335-1:2012+A11+A13+A1+A14+A2+A15

EN 60335-2-40:2003+A11+A12+A1+A2+A13

EN 62233:2008

AfPS GS 2019:01 PAK

EK1 527-12 Rev. 2

**Osoba odpovědná za vedení technické dokumentace: Ma Dong Hui, Modrzewiowa 54, 05-555 Janówek**

Ma Dong Hui, Janówek, 21. 07. 2025