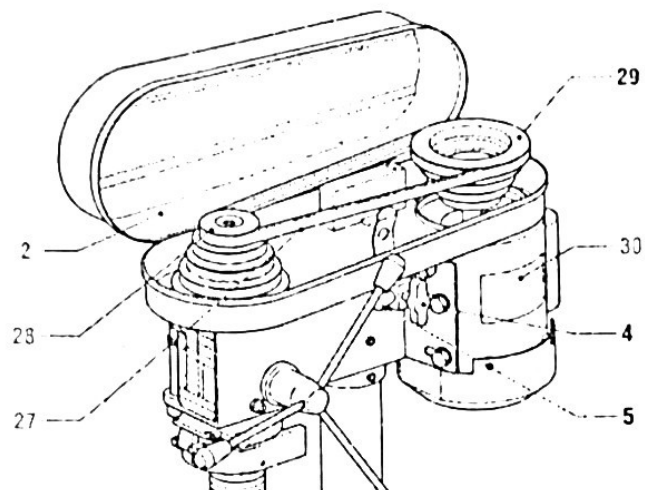
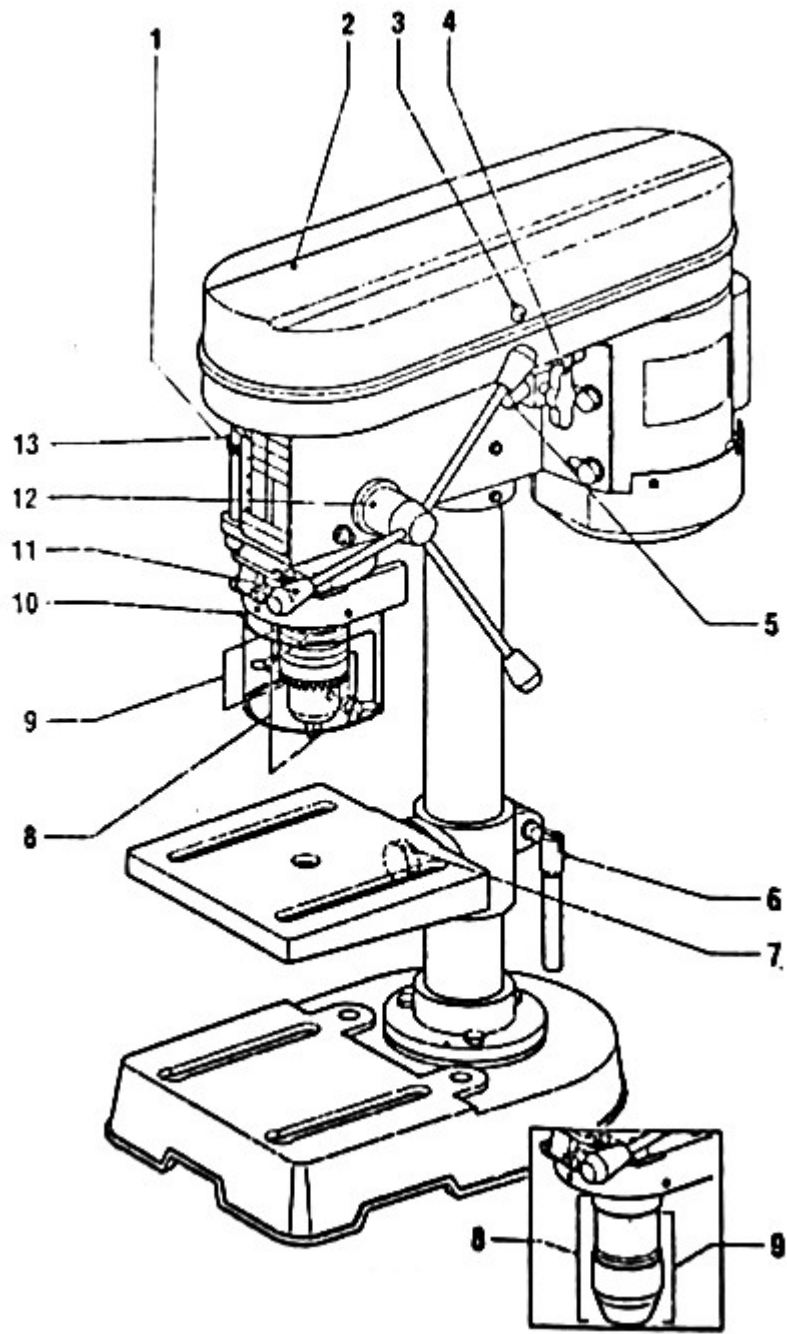


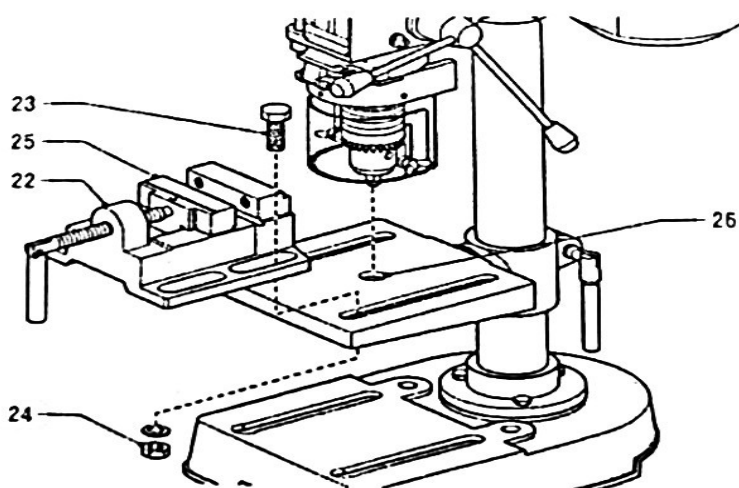
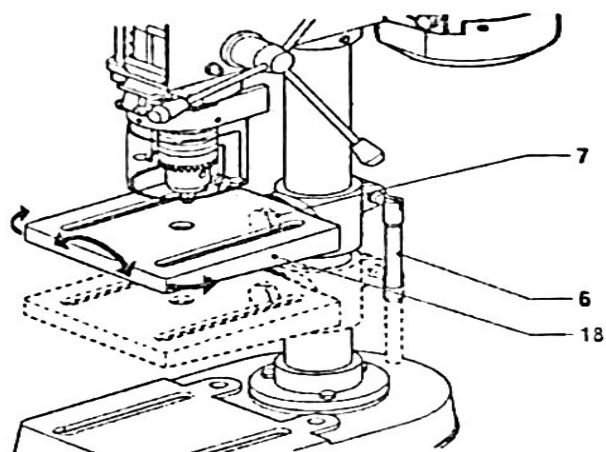


**BOXER
SLOUPOVÁ VRTAČKA
BX-2084**



NÁVOD K OBSLUZE





Pro vlastní bezpečnost si před použitím stroje pečlivě přečtěte tento návod. Při používání stroje vždy dodržujte přiložené bezpečnostní pokyny a také dodatečné bezpečnostní pokyny.

BEZPEČNOST

1. Při práci s nářadím buďte vždy velmi opatrní.
2. Pracoviště musí splňovat obecně uznávaná pravidla bezpečnosti a ochrany zdraví.
3. Udržujte třetí strany mimo pracoviště.
4. Chraňte nářadí před vlhkostí.
5. Pracovní prostor musí být dostatečně osvětlen.
6. Zkontrolujte, zda jsou parametry sítě shodné s parametry na typovém štítku nástroje.
7. Nepřetěžujte nářadí.
8. Udržujte napájecí kabel mimo zdroje tepla a ostré hrany.
9. Nepoužívejte poškozený napájecí kabel.
10. Pokud nářadí nepoužíváte, při opravě a výměně nářadí odpojte od zdroje napájení.
11. Neukládejte nářadí do výbušné atmosféry.

12. Při práci noste ochranné brýle a sluchátka.
13. Používejte pouze náhradní součástky doporučené výrobcem.
14. Nářadí musí být uzemněno – vrtačka je vybavena schváleným 3 vodičovým kabelem s 3 pólovou zástrčkou, která zapadá do uzemněné nádoby.

ZÁSADY BEZPEČNOSTI

Pracoviště

- Udržujte čistotu na pracovišti.
- Věnujte pozornost v Podmínkách pracoviště. Nepoužívejte nářadí na vlhkých nebo mokrých místech. Nevystavujte dešti. Nikdy nepoužívejte poblíž elektrický plyn nebo hořlavé kapaliny.
- Udržujte děti dál od stroje. Děti by měly být drženy mimo pracovní prostor. Jakékoli rozptýlení může být příčinou nehody. Nedovolte dětem přenášet zařízení nebo jakékoli související příslušenství.
- Osoby nepovolané by neměly stát blíže než v okruhu 5 m od probíhající práce.

BEZPEČNOST SOUVISEJÍCÍ S ELEKTRINOU

1. Zástrčka musí zapadnout do zásuvky. Nikdy zástrčku žádným způsobem neupravujte. Nepoužívejte adaptéry s uzemněným napájecím kabelem. Neupravená zástrčka kompatibilní se zásuvkou snižuje riziko úrazu elektrickým proudem.
2. Zabraňte kontaktu části těla uzemněnými povrchy, jako jsou potrubí, ventilátory a chladiče. Když je vaše tělo uzemněno, zvyšuje se riziko úrazu elektrickým proudem.
3. Nevystavujte elektrické nářadí dešti a mokru. Voda vstupující do vnitřku nářadí zvyšuje riziko úrazu elektrickým proudem.
4. Nepřetěžujte síťový kabel. Nepoužívejte kabel k přenášení nebo tahání nářadí. Netahejte za kabel, abyste odpojili zástrčku od kontaktu napájení. Chraňte napájecí kabel před teplem, olejem, ostrými hranami apod. Poškozený nebo roztržený napájecí kabel způsobí poškození elektriny.
5. Nepoužívejte nářadí, pokud je poškozená zástrčka nebo napájecí kabel.
6. Při používání zařízení venku je vhodné použít prodlužovací kabel určený pro venkovní použití. Nářadí používejte pouze tehdy, je-li napájecí zdroj vybaven pojistkou.

BEZPEČNOST UŽIVATELE

1. Při práci s nářadím buďte obzvlášť opatrní. Nářadí nepoužívejte, pokud jste pod vlivem alkoholu, drog nebo léku. Přečtěte si letáky léků, které užíváte, abyste zjistili, zda neovlivňují váš úsudek a reflexy. Pokud máte nějaké pochybnosti nástroj nepoužívejte.
2. Používejte vhodné ochranné pomůcky. Při práci s nástrojem noste ochranné brýle, respirátor, protiskluzovou obuv, helmu a ochranu sluchu, kdykoli to situace vyžaduje. Snížíte tím riziko nehod.
3. Vyvarujte se nechtěnému spuštění nástroje. Před zapojením do zásuvky se ujistěte, že je vypínač v poloze VYPNUTO. Při přenášení nedržte elektrické nářadí za vypínač, protože to zvyšuje riziko nehody.
4. Před použitím nářadí odstraňte veškeré nastavovací klíče. Klíč připevněný k rotujícím částem elektrického nářadí může způsobit zranění.
5. Během provozu byste měli udržovat stabilní část rovnováhy, což vám umožní udržovat lepší kontrolu nad zařízením v případě nepředvídaných situací.
6. Noste vhodný pracovní oděv. Nenoste volný oděv nebo šperky, protože by se mohly zachytit o pohyblivé části nástroje. Při práci s nástrojem se doporučuje nosit obuv s protiskluzovou podrážkou. Dlouhé vlasy by měly být řádně zajištěny. Vždy noste vhodný ochranný oděv.

BEZPEČNOST SOUVISEJÍCÍ S POUŽÍVÁNÍM A ÚDRŽBOU

1. Nástroj by měl být uložen zablokován.
2. Nepoužívané nářadí by mělo být uschováno v uzavřené místnosti mimo dosah dětí.
3. Použijte vhodné nástroje.
4. K práci s vysokým zatížením nepoužívejte malé nástroje.
5. Nepoužívejte nástroj v rozporu s jeho určením.
6. Nepřetěžujte nástroj. Zařízení bude pracovat lépe a bezpečněji se zátěží, na kterou bylo přizpůsobeno. Nepokoušejte se používat nekompatibilní ke zvýšení výkonu nástroje.
7. Nepoužívejte elektrické nářadí s poškozeným spínačem. Nářadí, které nelze ovládat spínačem, je nebezpečné a mělo by být opraveno.
8. Před seřizováním, opravou, výměnou příslušenství nebo uskladněním odpojte elektrické nářadí od zdroje napájení. Tato opatření snižují riziko náhodného spuštění nástroje.
9. Nářadí by mělo být skladováno odpojené od napájecího zdroje, mimo dosah dětí a neoprávněných osob. Nářadí v ruce neoprávněných a neškolených osob je nebezpečný nástroj.
10. Nástroj pravidelně udržujte. Zkontrolujte, zda není vůle a závady na pohyblivých částech, poškozených částech nástroje nebo jiné vady, které by mohly narušit správnou funkci zařízení. Pokud jsou nalezeny nějaké nesrovnalosti, nástroj by měl být okamžitě opraven. Mnoho chyb vzniká špatnou údržbou.
11. Ujistěte se, že používáte nástroj a související příslušenství v souladu s touto příručkou a správně. Je třeba vzít v úvahu podmínky a typ práce, která má být vykonána. Nepoužití nástroje k určenému účelu může být příčinou vážné nehody.
12. Poškozený spínač by měl být vyměněn v autorizovaném servisním středisku. Nástroj by neměl být používán s vadným spínačem.
13. Nenechávejte nářadí bez dozoru, dokud je v pohybu. Před odchodem z pracoviště vždy nářadí vypněte a počkejte, až se zcela zastaví.
14. Pokud je hlavní kabel poškozený, musí nahrazen vhodným napájecím kabelem. Kabel můžete získat od svého prodejce. Kabel může vyměnit autorizovaný servis nebo kvalifikovaný elektrikář.

CHARAKTERISTIKA NÁŘADÍ

Stolní vrtačka je z hlediska druhu materiálu všestranné zařízení, protože umožňuje dělat otvory nejen do dřeva, ale také do kovů, jako je litina, ocel, bronz, hliník a plast. Různé parametry těchto materiálů, jejich tvrdost a struktura vyžadují různé pracovní podmínky, které jsou zajištěny tuhou montáží zařízení. To znamená, že hlava zůstává během provozu nehybná a vrták se pohybuje ve svislé rovině, což zajišťuje přesný otvor.

Dvě věci, které usnadňují a prodlužují životnost vrtačky:

1. Odstraňte ochranný olej, který je distribuován na stole a sloupku. Používejte běžný mazací tuk pro domácnost a odstraňovač skvrn.
2. Naneste na stůl a sloupek tenkou vrstvu voskové pasty, abyste zabránili rzi. Všechny části důkladně otřete čistým suchým hadříkem.

MAZÁNÍ A ÚDRŽBA

Všechna kuličková ložiska jsou mazaná ve výrobě a nevyžadují další mazání. Pravidelně je nutné mazat mechanismus zvedání stolu, otvor s více drážkami, vřetena a ozubené tyče. Například pravidelně vyfukujte prach, který se hromadí v motoru. Tenká vrstva voskové pasty na stůl a sloupek udrží povrch čistý.

TECHNICKÉ PARAMETRY

Výkon	1850W
Napájení	230V/50Hz
Regulace otáček	580-2650 ot/min
Počet převodových stupňů	5
Rozteč vřetena	50 mm
Skličidlo vrtáku	3 - 16 mm
Výška	58 cm
Rychlostní stupně	580/850/1220/1650/2650 ot/min

INSTALACE

1) Montáž zařízení

- Položte podlahovou desku.
- Přírubou s příloženými šrouby připevněte sloup.
- Do držáku stolu vrtačky nasadíte šnekové kolo.
- Nyní vložte ozubenou tyč do držáku stolu vrtačky ozubením ke šnekovému kolu (se stejným přesahem).
- Tyto součástky nyní současně nasuňte přes sloup. Přitom dejte pozor, aby ozubená tyč seděla v ozubení šnekového kola.
- Pro zajištění ozubené tyče na horním konci rozprostřete vodicí objímku přes sloup a zajistěte ji šroubem.
- Nyní můžete nasadit stůl a upnout ho upínací páčkou. Potom nasuňte kliku a dotáhněte šroubem.
- Nakonec na sloup nasadíte kompletní vrtací hlavu. Hlavu vyrovnejte kolmo k podlahové desce a zajistěte ji šrouby.
- Do držáku rukojeti našroubujte 3 příložené rukojeti.
- Před montáží sklíčidla se stopkou MK zkontrolujte čistotu obou součástí. Nakonec silným trhnutím nasuňte kuželový trn do kužele sklíčidla. Potom kužel nasuňte do vřetene.

Upozornění: Na ochranu proti korozi byly všechny holé části promazány. Před nasazením sklíčidla na vřeteno proto ekologickým rozpouštědlem zbavte obě součástky maziva, aby bylo zaručeno optimální přenášení síly.

2) Instalace stroje

Před uvedením do provozu musí být zařízení smontováno stacionárně. Použijte k tomu oba připevňovací otvory v podlahové desce. Dejte pozor, aby bylo zařízení snadno přístupné pro provoz i nastavování a údržbu.

Upozornění: Připevňovací šrouby utahujte jen tak silně, aby se základová deska nepřetáhla nebo nezdeformovala. Při nadměrném zatížení hrozí nebezpečí prasknutí.

3) Výklopný kryt na ochranu proti třískám

Vyšroubujte 3 šrouby. Do drážky červeného upínacího rámu nasuňte průhledný kryt a znovu zafixujte šrouby.

Výšku krytu lze plynule nastavit a zafixovat oběma šrouby s křídlovou hlavou. Při výměně vrtáku lze kryt vyklopit nahoru.

4) Před uvedením do provozu

Dejte pozor, aby se napětí síťové přípojky shodovalo s údajem na typovém štítku.

Zařízení připojujte pouze do zásuvky s řádně instalovaným ochranným kontaktem.

Vrtačka je opatřena spouštěčem nulového napětí, který chrání uživatele před nechtěným

spuštěním po poklesu napětí. V takovém případě musí být zařízení znovu zapnuto.

PROVOZ

Při práci s vrtačkou používejte vhodné a přiléhavé ochranné oblečení.

Používejte ochranné brýle!

Dlouhé vlasy přikryjte!

1) Všeobecně

Při zapnutí stiskněte zelený spínač „I“ a stroj se rozběhne. Vypnete jej červeným tlačítkem „O“. Sloupová vrtačka s provozem na střídavý proud má k dispozici přepínání chodu vpravo a vlevo. Přepínač směru otáčení aktivujte pouze když je vrtačka v klidu.

Přístroj nepřetěžujte. Pokud se motor při provozu náhle ztiší, znamená to, že je přetěžován. Zařízení nepřetěžujte tak, aby se motor zastavil. Zařízení je určeno ke krátkému provozu (cca 15 minut). Smí být proto naplno zatěžováno maximálně 15 minut, potom je vypněte na tak dlouho, aby se vinutí motoru ochladilo na pokojovou teplotu. Zabráníte tak přehřátí motoru.

2) Nasazení nástroje do sklíčidla

Dávejte pozor, aby byla při výměně nástroje vytažena vidlice ze zásuvky. Do sklíčidla upínejte pouze cylindrické nástroje s uvedeným maximálním průměrem stopky. Používejte pouze bezvadné a ostré nástroje. Nepoužívejte nástroje, které jsou na stopce poškozené nebo jinak zdeformované či poškozené. Používejte pouze příslušenství a přídatná zařízení uvedená v tomto návodu nebo schválená výrobcem.

3) Manipulace se sklíčidlem a ozubeným věncem

Sloupová vrtačka je vybavena ozubeným sklíčidlem. Při nasazování vrtáku nejprve vyklopte krt proti třískám nahoru, potom nasadíte vrták a sklíčidlo utáhněte přiloženým klíčem na sklíčidlo. Klíč na sklíčidlo znovu vyjměte. Dejte pozor na správné usazení upnutých nástrojů.

POZOR! Klíč na sklíčidlo nenechávejte zasunutý. Nebezpečí úrazu při jeho vymrštění.

4) Manipulace s rychloupínací přírubou

Sloupové vrtačky jsou opatřeny rychloupínacím sklíčidlem. Lze provést výměnu nástroje bez použití přídatného klíče, kdy se nástroj pouze zasune do rychloupínací příruby a dotáhne rukou.

5) Použití nástrojů s kuželovou spojkou

Sloupová vrtačka má k dispozici kužel vrtacího vřetene. Při použití nástrojů s kuželovou spojkou (uchycení MK 2, příp. MK 3, podle provedení) postupujte takto:

- Umístěte sklíčidlo do spodní pozice.
- Kuželovou spojkou vyrazte přiloženým klínem; přitom dejte pozor, aby nástroj nespadl na zem.
- Do kuželu vřetene zasuňte nový nástroj s kuželovou spojkou a zkontrolujte jeho pevné usazení.

6) Nastavení otáček

Nejprve vypněte vrtačku a vytáhněte ze zásuvky.

Změnou nastavení klínového řemene lze nastavit různé otáčky vřetene. Postupujte následovně:

- Povolte šroub, aby bylo možné otevřít kryt klínového řemene.
- Povolte fixační šroub a posuňte motor směrem k hlavě stroje.
- Nastavte klínový řemen do požadované pozice.
- Napněte klínový řemen tak, že stlačíte upínací páčku směrem k motoru a znovu utáhněte fixační šroub.
- Zavřete kryt klínového řemene a přišroubujte šroubem. Kryt klínového řemene musí být neustále pevně uzavřen, neboť zařízení je opatřeno bezpečnostním spínačem a lze jej spustit pouze, je-li kryt zavřený. Pozor! Nikdy nenechávejte běžet vrtačku s otevřeným křtem klínového řemene. Před otevřením krytu vytáhněte zástrčku ze zásuvky. Nikdy nesahejte do běžícího řemene.

7) Hloubkový doraz

Na vřetenu je otočný prstenec se stupnicí pro nastavení hloubky vrtání. Seřizujte pouze, je-li zařízení v klidu.

- Zatlačte vřeteno dolů, aby špička vrtáku naléhala na obrobek.
- Povolte upínací šroub a otočte prstencem se stupnicí vpřed až po doraz.
- Otočte prstencem kolem požadované hloubky zpět a zafixujte stahovací šroub.

8) Nastavení sklonu stolu vrtačky

- Povolte zámkový šroub pod stolem vrtačky.
- Nastavte stůl vrtačky do požadovaného úhlu.
- Znovu utáhněte zámkový šroub a zafixujte stůl v požadované pozici.

9) Nastavení výšky stolu vrtačky

- Povolte upínací šroub.
- Pomocí ruční páky nastavte stůl do požadované pozice.
- Znovu dotáhněte upínací šroub.

10) Upnutí obrobku

Obrobek upínejte zásadně pomocí svěráku nebo vhodným upínacím prostředkem. Obrobky nikdy nedržte v ruce. Při vrtání musí být obrobek na stole pohyblivý, aby mohlo být provedeno automatické vycentrování. Zajistěte obrobek proti zkroucení, nejlépe přiložením obrobku nebo svěráku k pevnému dorazu. Pozor! Kusy plechu musí být upnuty, aby nemohly být roztrženy. Podle obrobku nastavte správnou výšku a sklon stolu. Mezi horním okrajem obrobku a špičkou vrtáku musí zůstat dostatečný odstup.

11) Zpracování dřeva

Při zpracování dřeva zajistěte vhodné odsávání prachu, který by mohl být zdraví škodlivý. Při prašných pracích používejte vhodnou ochrannou masku.

12) Pracovní rychlosti

Při vrtání dávejte pozor na správné otáčky. Ty závisí na průměru vrtáku a používaném materiálu.

13) Zahlubování a středění

Touto sloupovou vrtačkou lze provádět také zahlubování a středění. Pamatujte, že zahlubování musí být prováděno nejnižší rychlostí, zatímco pro středění je nutná vysoká rychlost.